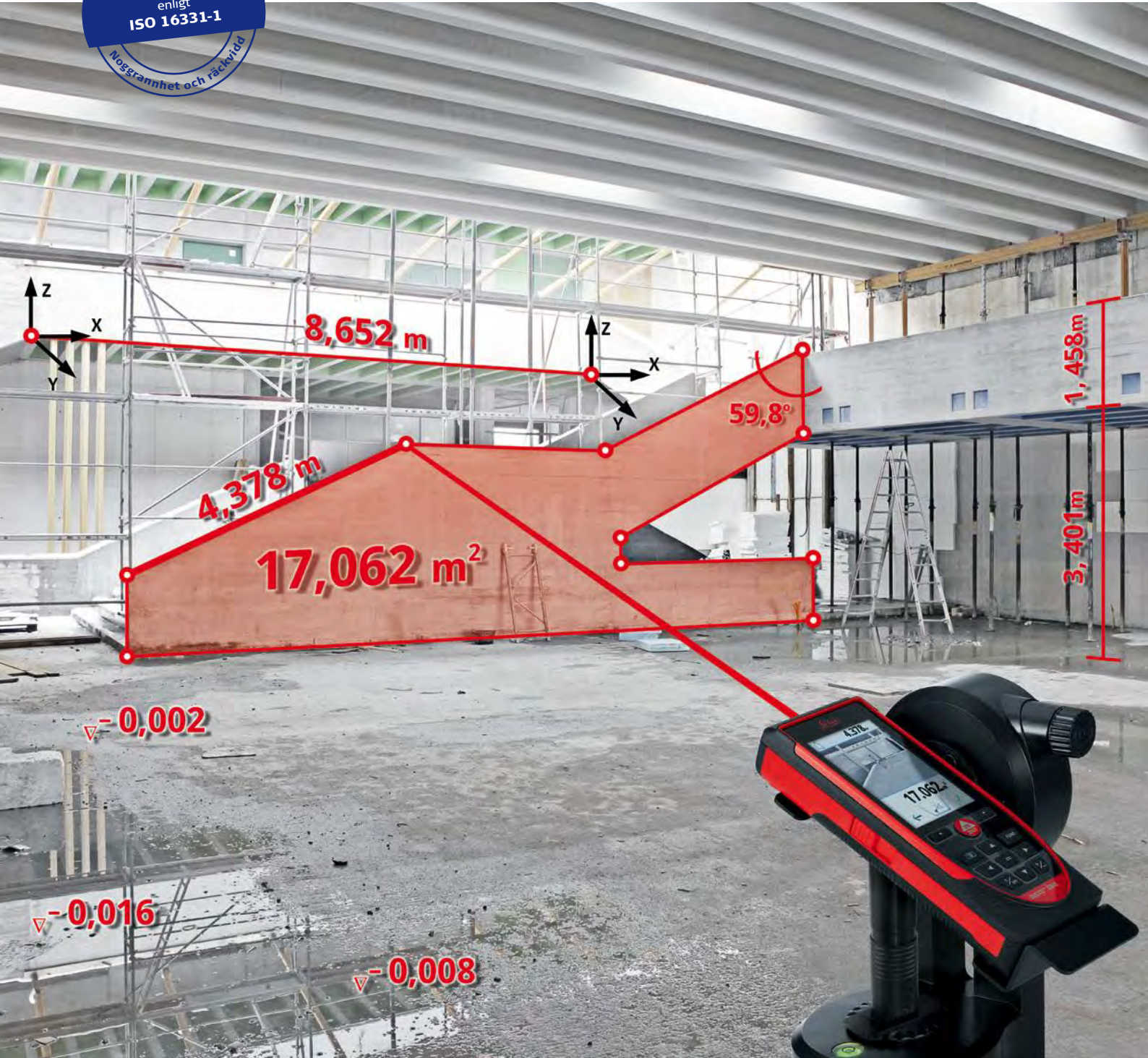


# Leica DISTO™

## Original

### laseravståndsmätare





# Leica DISTO™

## Gestalta framtiden med pionjäranda och tradition



Leica Geosystems presenterade den första handhållna laseravståndsmätaren för 20 år sedan och revolutionerade därmed marknaden för mätteknik. Sedan dess fortsätter vi att sätta produktivitetsstandard för enkla och komplexa mätapplikationer. Rena rama innovationsdriften låter våra högmotiverade utvecklingsspecialister realisera nya idéer gång på gång. Därmed utvecklas produkter som utmärker sig med både noggrannhet, tillförlitlighet och robusthet. Därför kan fackmannen lita på Leica Geosystems.

### Höga anspråk

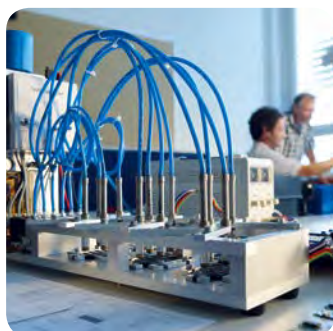
Förståelse för våra kunders behov och förväntningar är högsta prioritet hos Leica Geosystems. Vi utlovar utmärkt kvalitet. Vi håller detta löfte genom högkvalificerad fackpersonal och samarbete med bästa partners. För tillverkningen av våra produkter använder vi endast material enligt högsta internationella standard. Kontinuerliga tester under produktionen garanterar en konstant hög kvalitet.

### Globalt representerad

Leica Geosystems har ett globalt återförsäljarnät med många filialer i Europa, Asien och Amerika. Vi finns alltid där – aldrig långt borta.



Nära samarbete med proffs i praktiken.



Högmotiverade utvecklingsspecialister realiserar nya idéer.



Kontinuerliga tester garanterar en jämn hög kvalitet.



Produkter som utmärker sig med både noggrannhet, tillförlitlighet och robusthet.

# Leica DISTO™

## Vilket instrument passar bäst för mig?



Funktioner	D1	D110	D2	X310	D410	D510	D810 touch	S910
Längdmätning	upp till 40 m	upp till 60 m	upp till 100 m	upp till 120 m	upp till 150 m	upp till 200 m	upp till 250 m	upp till 300 m
Minimum-/Maximummätning	<input type="radio"/>	<input type="radio"/>	<input checked="" type="radio"/>	<input checked="" type="radio"/>	<input checked="" type="radio"/>	<input checked="" type="radio"/>	<input checked="" type="radio"/>	<input checked="" type="radio"/>
Area- /volymmätning	<input type="radio"/>	Area-mätning	<input checked="" type="radio"/>	<input checked="" type="radio"/>	<input checked="" type="radio"/>	<input checked="" type="radio"/>	<input checked="" type="radio"/>	<input checked="" type="radio"/>
Triangel- /rumsvinkelfunktion	<input type="radio"/>	<input type="radio"/>	<input type="radio"/>	<input checked="" type="radio"/>	<input type="radio"/>	<input checked="" type="radio"/>	<input checked="" type="radio"/>	<input checked="" type="radio"/>
Målarfunktion	<input type="radio"/>	<input type="radio"/>	<input checked="" type="radio"/>	<input checked="" type="radio"/>	<input checked="" type="radio"/>	<input checked="" type="radio"/>	<input checked="" type="radio"/>	<input checked="" type="radio"/>
Trapetsfunktion	<input type="radio"/>	<input type="radio"/>	<input type="radio"/>	<input type="radio"/>	<input type="radio"/>	<input checked="" type="radio"/>	<input checked="" type="radio"/>	<input checked="" type="radio"/>
Pythagorasmätning	<input type="radio"/>	<input type="radio"/>	<input checked="" type="radio"/>	<input checked="" type="radio"/>	<input checked="" type="radio"/>	<input checked="" type="radio"/>	<input checked="" type="radio"/>	<input checked="" type="radio"/>
Lutningsmätning	<input type="radio"/>	<input type="radio"/>	<input type="radio"/>	360°	<input type="radio"/>	360°	360°	360°
Smart Horizontal Mode	<input type="radio"/>	<input type="radio"/>	<input type="radio"/>	<input checked="" type="radio"/>	<input checked="" type="radio"/>	<input checked="" type="radio"/>	<input checked="" type="radio"/>	<input checked="" type="radio"/>
Mäta lutande objekt	<input type="radio"/>	<input type="radio"/>	<input type="radio"/>	<input type="radio"/>	<input type="radio"/>	<input checked="" type="radio"/>	<input checked="" type="radio"/>	<input checked="" type="radio"/>
Höjdsökning	<input type="radio"/>	<input type="radio"/>	<input type="radio"/>	<input checked="" type="radio"/>	<input type="radio"/>	<input checked="" type="radio"/>	<input checked="" type="radio"/>	<input checked="" type="radio"/>
Höjdprofilmätning	<input type="radio"/>	<input type="radio"/>	<input type="radio"/>	<input type="radio"/>	<input type="radio"/>	<input checked="" type="radio"/>	<input checked="" type="radio"/>	<input checked="" type="radio"/>
Utsättningsfunktion	<input type="radio"/>	<input type="radio"/>	a/a	a/b	a/b	a/b	a/b	a/b
Subtrahera/Addera	<input type="radio"/>	<input type="radio"/>	<input checked="" type="radio"/>	<input checked="" type="radio"/>	<input checked="" type="radio"/>	<input checked="" type="radio"/>	<input checked="" type="radio"/>	<input checked="" type="radio"/>
Digital målsökare med 4 x zoom	<input type="radio"/>	<input type="radio"/>	<input type="radio"/>	<input type="radio"/>	<input checked="" type="radio"/>	<input checked="" type="radio"/>	<input checked="" type="radio"/>	<input checked="" type="radio"/>
Kamerafunktion	<input type="radio"/>	<input type="radio"/>	<input type="radio"/>	<input type="radio"/>	<input type="radio"/>	<input type="radio"/>	<input checked="" type="radio"/>	<input checked="" type="radio"/>
Mätning i foto	<input type="radio"/>	<input type="radio"/>	<input type="radio"/>	<input type="radio"/>	<input type="radio"/>	<input type="radio"/>	<input checked="" type="radio"/>	<input checked="" type="radio"/>
Timerfunktion	<input type="radio"/>	<input type="radio"/>	<input checked="" type="radio"/>	<input checked="" type="radio"/>	<input checked="" type="radio"/>	<input checked="" type="radio"/>	<input checked="" type="radio"/>	<input checked="" type="radio"/>
Anpassade favoriter	<input type="radio"/>	<input type="radio"/>	<input type="radio"/>	<input type="radio"/>	<input checked="" type="radio"/>	<input checked="" type="radio"/>	<input checked="" type="radio"/>	<input checked="" type="radio"/>
Pekskärm	<input type="radio"/>	<input type="radio"/>	<input type="radio"/>	<input type="radio"/>	<input type="radio"/>	<input type="radio"/>	<input checked="" type="radio"/>	<input checked="" type="radio"/>
Kompass	<input type="radio"/>	<input type="radio"/>	<input type="radio"/>	<input type="radio"/>	<input type="radio"/>	<input type="radio"/>	<input checked="" type="radio"/>	<input checked="" type="radio"/>
Punkt till punkt-mätning	<input type="radio"/>	<input type="radio"/>	<input type="radio"/>	<input type="radio"/>	<input type="radio"/>	<input type="radio"/>	<input type="radio"/>	<input checked="" type="radio"/>
Intelligent vinkelmätning	<input type="radio"/>	<input type="radio"/>	<input type="radio"/>	<input type="radio"/>	<input type="radio"/>	<input type="radio"/>	<input type="radio"/>	<input checked="" type="radio"/>
Intelligent areamätning	<input type="radio"/>	<input type="radio"/>	<input type="radio"/>	<input type="radio"/>	<input type="radio"/>	<input type="radio"/>	<input type="radio"/>	<input checked="" type="radio"/>
DXF-dataregistrering	<input type="radio"/>	<input type="radio"/>	<input type="radio"/>	<input type="radio"/>	<input type="radio"/>	<input type="radio"/>	<input type="radio"/>	<input checked="" type="radio"/>
WLAN-överföring	<input type="radio"/>	<input type="radio"/>	<input type="radio"/>	<input type="radio"/>	<input type="radio"/>	<input type="radio"/>	<input type="radio"/>	<input checked="" type="radio"/>
Bluetooth <small>SMART</small>	<input checked="" type="radio"/>	<input checked="" type="radio"/>	<input checked="" type="radio"/>	<input type="radio"/>	<input type="radio"/>	<input checked="" type="radio"/>	<input checked="" type="radio"/>	<input checked="" type="radio"/>





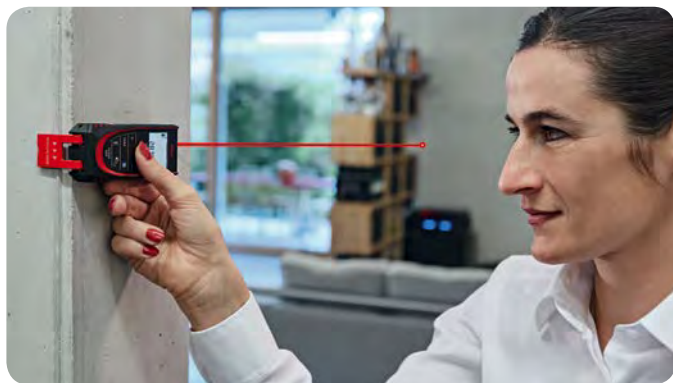




# Modern mätning

## Teknik från Leica Geosystems

Leica DISTO™s erbjuder omfattande funktioner med kontinuerlig vidareutveckling och ny teknik. Användningsmöjligheterna är flexibla och praktiska med många innovationer. Leica DISTO™s utmärker sig med bästa noggrannhet och tillförlitlighet.



### Multifunktionellt bakstycke

Mät från kanter eller hörn – Med det utfällbara bakstycket är du utrustad för varje mätsituation. Den inbyggda sensorn känner automatiskt av korrekt referens. Dyra mätfel kan förhindras.



### Rätt för byggplatser, mycket robust

Alla instrument är damm- och stänkvattenskyddade – IP 54. Och därmed rätt utrustad för byggplatser. Leica DISTO™ X310, D410 och D510 är t.o.m dammtätt- och strålvattenskyddade – IP 65. Dessa håller även för längre regnskurar.



### Smart Horizontal Mode

Den horisontella längden kan mätas absolut exakt och enkel med kombination av längd- och lutningsmätning – även om det finns hinder i vägen.



### Digital målsökare och färgdisplay

Digitalisökaren med 4 x zoom och stor färgdisplay underlättar inriktningen vid långa avstånd. Den höga upplösningen ger en mycket skarp bild. Du kan mäta optimalt, även i starkt solljus.



### Integrerad lutningssensor

Tack vare kombinationen av avståndsmätare och lutningsmätare kan indirekta längd- och höjdmätningar göras ännu noggrannare än med vanliga mätmetoder.



### Dataöverföring

Med den integrerade Bluetooth® teknologin kan du överföra alla mätdata direkt till din PC och undviker dyra skrivfel. Leica DISTO™ S910 har t.o.m. dataöverföring via en WLAN-anslutning.



### Kamerafunktion

Skapa fotografier eller displayfotografier för dokumentation med kamerafunktionen och överför till en dator via USB-gränssnitt.



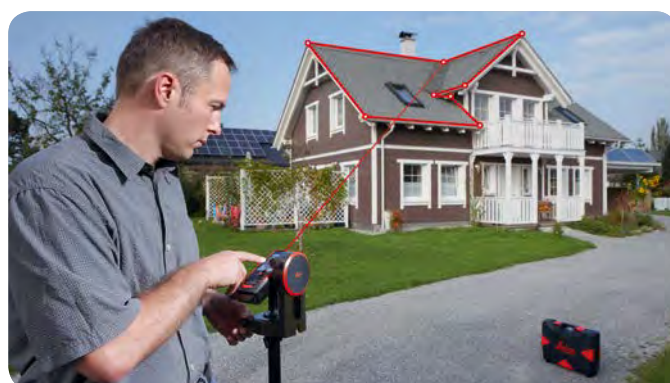
### Mätning i foto

Det har aldrig varit så enkelt att bestämma bredd, höjd, area eller t.o.m. diameter för ett objekt. Det räcker med en mätning i objektets högra vinkel. Markera sedan önskat resultat med pilarna i displayen och mätvärdet visas.



### P2P teknologi

Med denna innovativa teknologi kan du mäta längden mellan två valfria punkter, enkelt och snabbt utifrån samma position. Smart Base i Leica DISTO™ S910 innehåller nya sensorer som ger vinkelinformation.



### Dataregistrering i DXF-fil

Genom att registrera reella areageometrier i DXF-filer kan objektens dimensioner bearbetas ytterligare direkt i CAD. De sparade bilderna i Leica DISTO™ möjliggör även en exakt fördelning och kontroll av mätningarna i efterhand.





NYHET



Bluetooth  
SMART

## DISTO™ D1

Professionell lasermätning för alla

### ■ Snabbt och säkert

Utan hjälp av någon annan person mäter du avstånd med knapptryckning och sekundschnabbt. Undvik arbetsolyckor genom omständliga och farliga mätningar, t.ex. när en höjd mäts.

### ■ Precision per knapptryck

Med exakt laserteknologi ger basmodellen Leica DISTO™ D1 alltid pålitliga mätresultat. Användningen är mycket enkel och intuitiv. Lita på originalet.

### ■ Fler funktioner tack vare app

Leica DISTO™ D1 ansluts snabbt och enkelt till appen Leica DISTO™ sketch. Det blir då barnsligt enkelt att dokumentera och skicka vidare mätresultaten.

40m



# Leica DISTO™

## Den rätta för varje tillfälle



### DISTO™ D110

Litet instrument – stora möjligheter

#### ■ Liten och hanterbar

Tack vare den ergonomiska formen ligger Leica DISTO™ 110 perfekt i handen används lätt. De självförklarande tangenterna möjliggör en snabb och intuitiv hantering.

#### ■ Bluetooth® Smart

Den smarta appen "Leica DISTO™ sketch" är den ideala länken mellan Leica DISTO™ D110 och en Smartphone eller Tablet. Skapa skisser eller fotografier och måttberäkna exakt.

#### ■ Alltid till hands

Den borttagbara fickklämman är ett smart tillbehör som du enkelt sätter fast Leica DISTO™ D110 med. Med det fäster du instrumentet på byxorna, skjortan eller jackan så att det alltid är till hands.



### DISTO™ D2

Kompakt instrument – lång räckvidd

#### ■ Långa avstånd

Innovativa X-Range Power Technology gör det möjligt att det här lilla instrumentet kan mäta långa distanser på upp till 100 m. Den här teknologin står dessutom för bästa mätprestanda, det vill säga snabba och pålitliga mätningar.

#### ■ Användbara funktioner

Funktioner som addera och subtrahera, area- och volymberäkningar gör varje mätning jätteenkel. De senaste 10 mätsultatet sparas.

#### ■ Felfri dataöverföring

Med den integrerade Bluetooth®-Smart-teknologin kan du överföra dina mätningar direkt till din smartphone eller surfplatta undvika dyra skrivfel. Du kan också perfektionera arbetsprocessen ännu mer genom att använda smarta och kostnadsfria Leica-appen Disto™ Sketch.



reddot design award  
winner 2013

### DISTO™ X310

Robust multifunktion

#### ■ Robust

Känsliga mätkomponenter skyddas av massiva gummikomponenter. Leica DISTO™ X310 är speciellt motståndskraftig. Fälttester från upp till 2 meters höjd är beviset.

#### ■ Skyddsklass IP 65

Hus och tangentbord är speciellt skyddad mot vatten och damm. Kan rengöras under rinnande vatten.

#### ■ Lutningssensor 360°

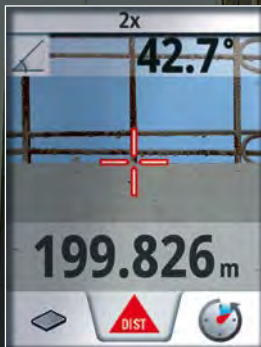
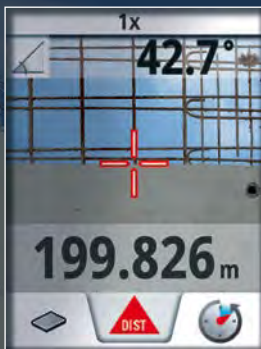
Kombinerad längd- och lutningsmätning mäter horisontella längder, absolut exakt och enkelt, även förbi hinder. Med hjälp av lutningssensorn kan du dessutom bestämma indirekt höjd.





# Färgdisplay och målsökare med 4 x zoom

## Exakt inriktning och mätning även i solljus



Målsökaren möjliggör enkel och snabb inriktning i solljus och objekt som ligger långt borta. Även om laserpunkten inte går att se med blotta ögat, ser man målet tydligt i den stora färgdisplayen. Den höga bildupplösningen ger en mycket skarp bild. Avståndsmätningar över långa avstånd blir absolut exakta.





# Leica DISTO™ D410 och D510

## Exakt inriktning med digital målsökare



 **Digital målsökare**  
4 x zoom

**DISTO™ D410**  
Enkel utomhusfunktion



 **Digital målsökare**  
4 x zoom



**DISTO™ D510**  
Utomhusfunktion och app

### ■ Modernt användargränssnitt

Alla funktioner visas översiktligt i funktionsdisplayen och kan enkelt väljas. Ofta använda funktioner kan läggas till som favoriter på två knappar och alltid finnas till hands när du behöver dem. Den integrerade översiktliga hjälpfunktionen ger säker assistans i alla lägen.

### ■ Skyddsklass IP 65

Hus och tangentbord är speciellt skyddad mot vatten och damm. Kan rengöras under rinnande vatten. Leica DISTO™ D410 ger alltid pålitliga mätresultat, både i solljus eller regn.

### ■ Smart Horizontal Mode

Leica DISTO™ D410 levererar exakt resultat tack vare "Smart Horizontal Mode" även om det finns hinder i vägen, t.ex. murar, häckar eller personer som står i målriktningen. En mätning räcker och önskad horisontallängd visas i displayen.

### ■ Bluetooth® Smart

Bluetooth® smart teknologi möjliggör dataöverföring till din Smartphone eller Tablet. Förutom den smarta gratis-appen "Leica DISTO™ sketch" finns flera andra appar som effektiviserar arbetet och förhindrar eventuella skrivfel när mätresultaten noteras.

### ■ Lutningssensor 360°

Lutningssensorn mäter lutningar snabbt och enkelt. Lutningssensorn möjliggör även absolut vågrät mätning eller mätning över hinder. Pålitliga mätresultat garanteras.

### ■ Mät smart

Kombinationen lutningssensor och målsökare ger häpnadsväckande indirekta mätmöjligheter. Du kan även göra mätningar utan reflekterande målpunkt, t.ex. när du mäter höjden på ett träd eller höjdmätning mot en speglande glasfasad. Detta är inte möjligt med en vanlig laseravståndsmätare.



# Världsnyhet

Mätning i foto med optisk zoom





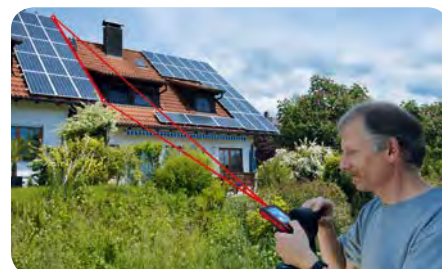
# Leica DISTO™ D810 touch

## Den intelligenta lösningen för mätning och dokumentering



### Digital målsökare

4 x zoom



Mäta lutande objekt



Exakt inriktning med digital målsökare

### ■ Simply touch-it!

Den stora pekskärmen betyder snabb och intuitiv hantering. Funktionerna hanteras enkelt och snabbt om du drar eller zoomar med två fingrar. Mätningar kan utlösas direkt via pekskärmen. Det förhindrar att Leica DISTO™ D810 touch skakar under mätningen.

### ■ Mätning i foto

Det har aldrig varit så enkelt att bestämma bredd, höjd, area eller t.o.m diameter för ett objekt. Det räcker med en mätning i objektets högra vinkel. Markera sedan önskat resultat med pilarna i displayen och mätvärdet visas. För stora objekt kan man använda en översiktscamera förutom digitalsökarens zoomning.

### ■ Dokumentera med fotografier

Skapa fotografier eller displayfotografier för dokumentation med kamerafunktionen i Leica DISTO™ D810 touch och överför till en dator via USB-gränssnitt. Inga detaljer i uppmätta punkter riskerar att gå förlorade.

### ■ Bästa precision

Leica DISTO™ D810 touch erbjuder många indirekta mätfunktioner. De uppmätta resultaten är mycket exakta tack vare den speciellt utvecklade lutningssensorn. Genom att använda stativadaptern Leica FTA360 med finjustering når man ännu högre noggrannhet och exakt inriktning.

### ■ Flexibel dataöverföring

Anslut Leica DISTO™ D810 touch med datorn i tangentbordsläge och överför mätvärden till valfritt program med en tangentbordsinmatning. Detta är absolut flexibilitet.



# Världsnyhet

## Areamätning med P2P teknologi





# Leica DISTO™ S910

## Areamätning och skapa planskisser



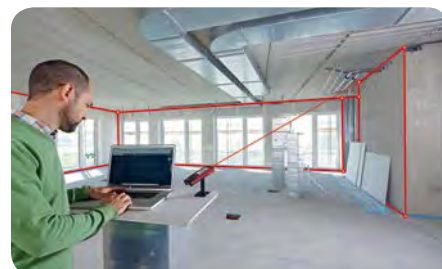
**DXF** DATA-REGISTRERING

**Digital målsökare**  
4 x zoom

**X-RANGE**  
POWER TECHNOLOGY

**Bluetooth**  
SMART

**WLAN**



Realtidsöverföring av punktkoordinater



Mätning av punkter och area

### ■ Areamätning

Leica DISTO™ S910 öppnar nya möjligheter för mätning med handhållna laseravståndsmätare med P2P teknologi. Tack vare integrerad Smart Base kan längder, t.ex. bredd mellan två valfria svåråtkomliga punkter mätas utifrån samma position. Kombinationen med Smart Base och integrerad lutningssensor öppnar upp helt nya möjligheter och gör Leica DISTO™ S910 till en flexibel laseravståndsmätare.

### ■ Registrera mätdata i CAD-format

Ännu en världsnyhet! Med Leica DISTO™ S910 kan alla mätpunkter registreras i en DXF-fil som planritning, skiss eller 3D-data och laddas ner via USB-gränssnitt till en PC på kontoret. Leica DISTO™ S910 sparar alla bilder som visar i vilken riktning mätningen gjordes, för att kunna sammanställa en omfattande och säker dokumentation. Det förenklar och förbättrar plansammanställningen eller kvalitetskontroller för objekt.

### ■ Realtidsöverföring av punktkoordinater

Mätdata kan överföras direkt till en mobil dator via WLAN-anslutning och bearbetas i ditt favoritprogram. Anslutningen är mycket enkel – ungefär som en hotspot. Du kan överföra många mätpunkter – med eller utan bilder – och skapa resp. kontrollera dokumentationen i realtid. Gratisprogrammet Leica DISTO™ transfer med plugin stöder dessutom överföringen av resultat till AutoCAD® och BricsCAD®.

### ■ 300 m räckvidd med X-Range Power Technology

Leica DISTO™ S910 innehåller framtidens mätteknik med innovativ X-Range Power Technology. Den möjliggör räckvidder upp till 300 m och betyder bästa mätresultat, dvs snabba och pålitliga mätningar även med dåligt reflekterande målobjekt eller mycket solljus. Räckvidden och noggrannheten kontrolleras enligt ISO 16331-1. Därför håller Leica DISTO™ S910 vad den lovar.



# Leica DISTO™ sketch app

## Ta med kontoret ut på fältet

Den smarta appen "Leica DISTO™ sketch" är den ideala länken mellan Leica DISTO™ med Bluetooth® Smart och en Smartphone eller Tablet. Skapa skisser eller fotografier och måttberäkna exakt. Skicka sedan uppgifterna direkt till kontoret. Arbeta snabbt och enkelt.

### Leica DISTO™ sketch



#### ■ Skapa en skalad plan

Rita en skiss på pekskärmen med fingret i din Smartphone eller Tablet. Sneda linjer rätas ut automatiskt. Fördela mätresultaten till motsvarande linjer. "Auto-scale"-funktionen anpassar linjernas längd automatiskt så att en skalad plan skapas. Planritningar kompletteras med ytor och omkretsar.

#### ■ Måttberäkna objekt i ett foto

Ta ett fotografi med din Smartphone eller Tablet, överför måtten till Leica DISTO™ med Bluetooth® Smart och fördela dem till motsvarande avstånd i fotografiet. Dokumentera alla mätresultat och fördela dem ytterligare senare på kontoret.



#### ■ Integrera detaljsskisser

Skapa och måttberäkna en skiss eller bild och infoga den i en befintlig skiss, t.ex. en planritning. Varje översiktsskiss kan kompletteras med detaljinformation. Detta skapar helt nya möjligheter att dokumentera.

#### ■ Kontrollera byggritningar

Jämför en öppen PDF-ritning i din Smartphone eller Tablet med realiteten och infoga mätresultat, notiser, skisser eller fotografier. Samla all information i ett dokument.

### Mjukvara och appar i översikt

	Windows 7	Fr.o.m Windows 8.1	iOS (mätare med Bluetooth 4.0)	Android fr.o.m 4.3 (mätare med Bluetooth 4.0)
	<a href="http://www.disto.com">www.disto.com</a>	<a href="http://www.disto.com">www.disto.com</a>		
Leica DISTO™ D1 Leica DISTO™ D110 Leica DISTO™ D2 nyhet Leica DISTO™ D510 Leica DISTO™ D810 touch Leica DISTO™ S910 Bluetooth® 4.0	—	Leica DISTO™ transfer*	Leica DISTO™ sketch	Leica DISTO™ transfer BLE Leica DISTO™ sketch
Leica DISTO™ S910 WLAN	Leica DISTO™ transfer*	Leica DISTO™ transfer*		

\* inkl. plugin för AutoCad och BricsCAD

Flera intressanta appar vad gäller mätning finns på respektive App Store.



# Leica DISTO™ paket

## Det professionella paketet för enkel mätning och inriktning

### Leica DISTO™ S910 paket

Detta paket är ett komplett system för praktisk inriktning, exakt mätning och dokumentation med planritningar. Leica DISTO™ S910, Leica stativadapter FTA360-S och Leica stativ TRI 70 är säkert förpackade i den robusta, attraktiva väskan.



### Leica DISTO™ D810 touch paket



Detta paket är ett komplett system för praktisk inriktning, exakt mätning och dokumentation av resultat med bilder. Leica DISTO™ D810, Leica stativadapter FTA360 och Leica stativ TRI 70 är säkert förpackade i den robusta, attraktiva och funktionella väskan.

### Leica DISTO™ D510 paket



Detta paket är det perfekta utomhuspaketet för praktisk inriktning och exakt mätning, även i mycket solljus. Allt tillgängligt i en handvägning med översiktlig placering av Leica DISTO™ D510, Leica stativadapter FTA360 och Leica stativ TRI 70 i en robust väska.

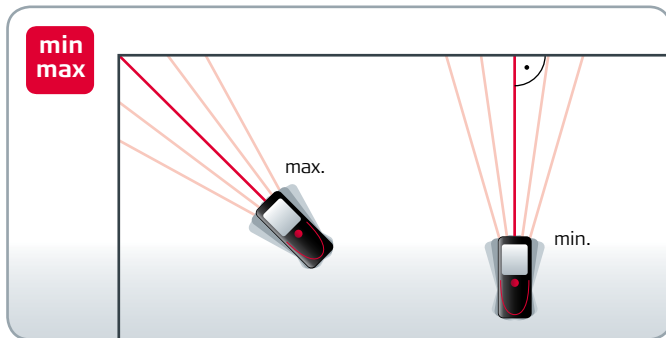
### Leica DISTO™ och Lino paket



Det innehåller allt man behöver för en exakt, säker mätning eller inriktning. Laseravståndsmätare Leica DISTO™ D210, linjelaser Lino L2 och stativ TRI 70 är säkert förpackade i den robusta, attraktiva och funktionella väskan.

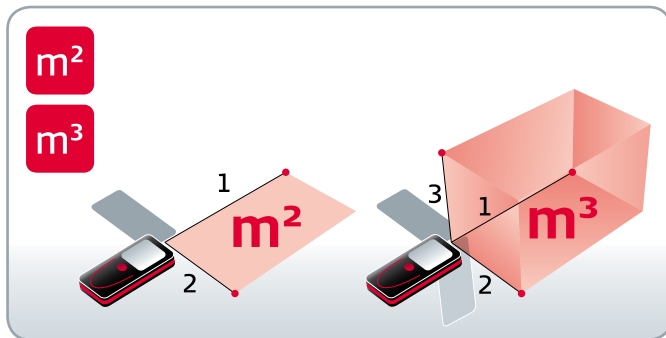
# Då uppnår du alltid dina mätresultat

## Längder, areor och volymer



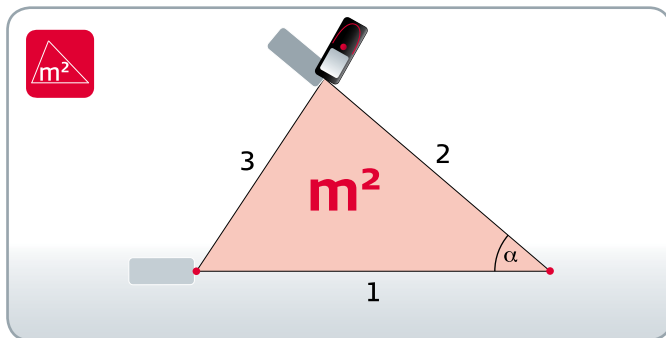
### Minimum- / maximummätning

Maximummätningen är mycket praktisk t.ex. för att beräkna en rumsdiagonal. Minimummätningen kan användas för att mäta en rät vinkel mot en vägg.



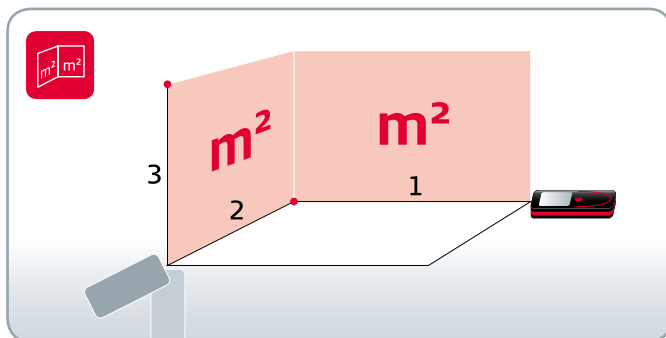
### Area- och volymmätning

Med två resp. tre mätningar beräknar du snabbt och exakt arean för ett tak, ett golv eller en vägg resp. volymen i ett rum. Du behöver inte notera mellanliggande värden! Resultatet beräknas automatiskt och visas i displayen.



### Triangel- och rumsvinkelfunktion

Triangelfunktionen hjälper dig att snabbt och effektivt beräkna arean i ett rum med flera hörn. Dela upp rummet i fiktiva trianglar. Bestäm respektive triangelarea med bara tre mätningar och addera dem vart efter. Med ett knapptryck kan du visa rumsvinkeln i detalj och kan snabbt kontrollera om vinkeln är korrekt.



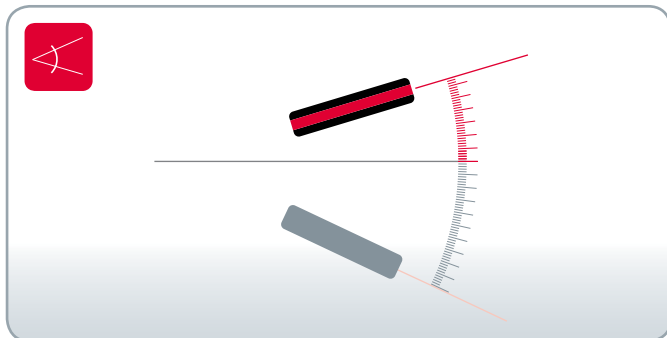
### Målarfunktion

Med denna funktion bestämmer du t.ex. den totala väggarean i ett rum utan att behöva notera mellanliggande värden. Mät väggarnas längder och addera eller subtrahera samtidigt. Sedan mäter du rumshöjden som automatiskt multipliceras med föregående resultat.



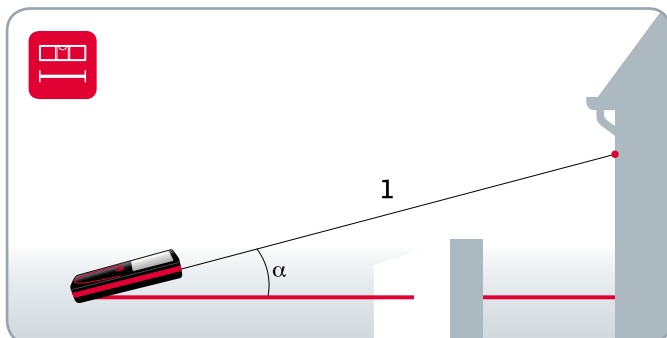
# Exakt indirekt mätning

## Mätningar med lutningssensor



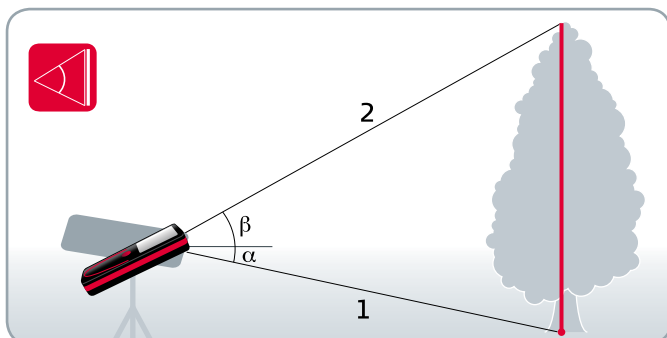
### Lutningsmätning

Lutningssensorer i Leica DISTO™s mäter lutningar upp till  $\pm 45^\circ$  eller har t.o.m ett mätområde på  $360^\circ$ . Detta betyder att även överliggande lutningar kan mätas. Detta är speciellt intressant när du skall bestämma sneda tak.



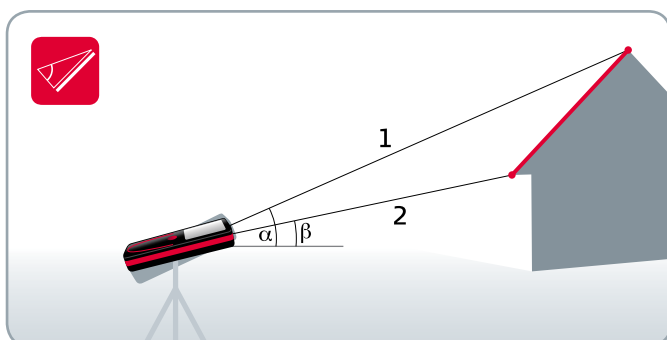
### Smart Horizontal Mode

Med hjälp av lutningsmätningen bestämmer du önskad horontallängd, även om objektet inte går att sikta mot direkt. Speciellt om häckar eller personer befinner sig i sökriktningen, är denna funktion mycket praktisk.



### Höjdsökning

Höjder för byggnader eller träd som inte har någon lämplig reflekterande punkt, kan man bestämma med höjdsökning. Sikta sökaren mot den undre punkten i önskad höjd och utlös en mätning. Sikta sedan mot objektets högsta punkt. Höjden visas i displayen.

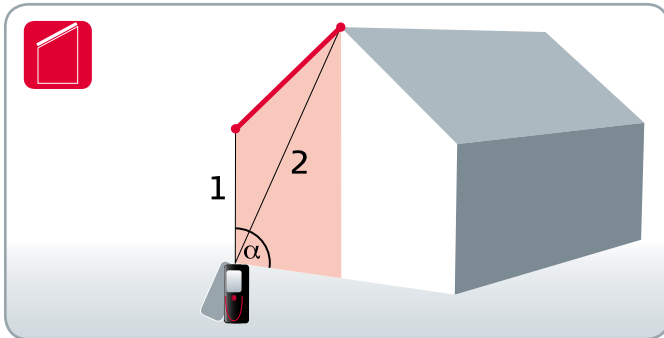


### Mäta lutande objekt

Med denna funktion kan man t.ex. mäta ett snett tak på ett hus, även från ett större avstånd. Utför två längdmätningar där Leica DISTO™ även samtidigt beräknas lutningen. Dessutom finns detaljerad information om t.ex. avstånd och lutning mellan uppmätta punkter.

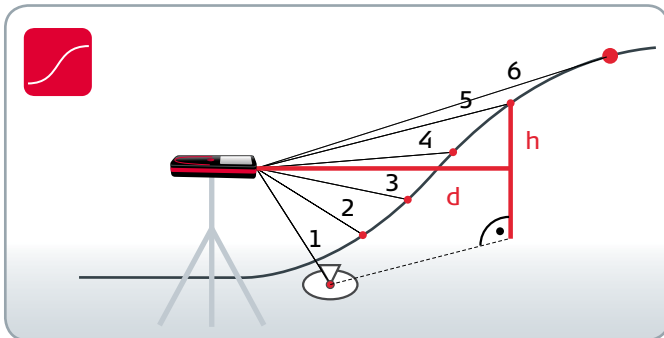
# Ännu fler mätmöjligheter

## Specialfunktioner



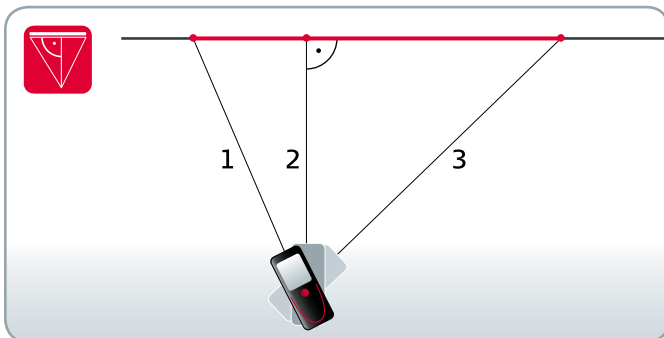
### Trapetsmätning

Med trapetsfunktionen kan man t.ex. snabbt beräkna sneda tak och fasader. Detta kräver endast två mätningar. Tack vare den integrerade lutningssensorn mäts lutningen samtidigt.



### Höjdprofilmätning

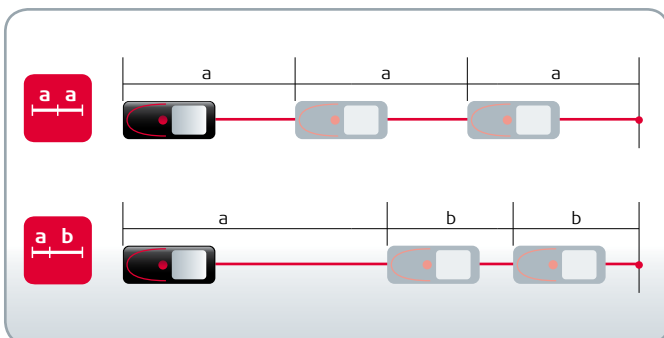
Mät med instrumentet mot ett känt referensmärke och mät sedan motsvarande höjddifferens. När alla mätpunkterna i en riktning är uppmätta, kan man beräkna en landskapsprofil med hjälp av uppmätt horisontallängd och höjddifferensen.



### Pythagorasmätning

Du kan mäta indirekta längder, både horisontell och vertikalt med stativet. Leica DISTO™ beräknar självständigt resultatet ur tre mätningar. Funktioner som automatisk minimum- och maximummätning hjälper dig att mäta korrekt punkt.

Du kan även bestämma delhöjder, t.ex balkong- eller fönsterhöjder med Pythagoras.



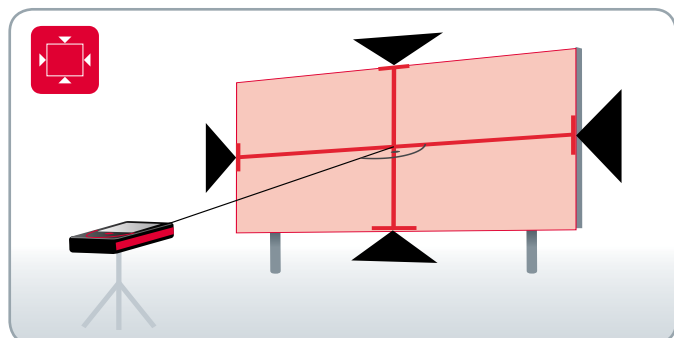
### Utsättningsfunktion

En eller två olika längder (a och b) kan anges i instrumentet och användas för att beräkna definierade mätlängder. Displayen visar respektive utsättningsavstånd och en riktningsspil. En signal ljuder när det är 0,1m till nästa utsättningspunkt.



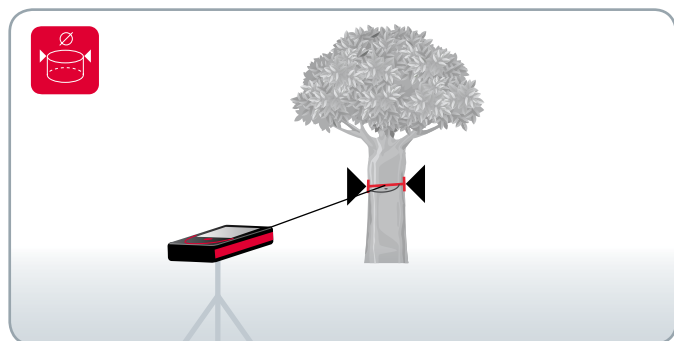
# Världsnyhet

## Mätning i foto och dokumentera



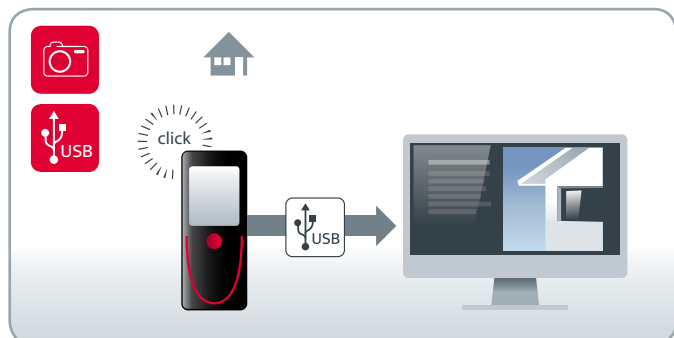
### Bredd-, höjd- och areamätning

Mät vinkelrätt med instrumentet mot objektet. Objektet visas i displayen, markera önskat resultat med pilarna. Värdet visas i displayen. Så enkelt är det att bestämma t.ex. bredd, höjd och area för en yta med endast en avståndsmätning.



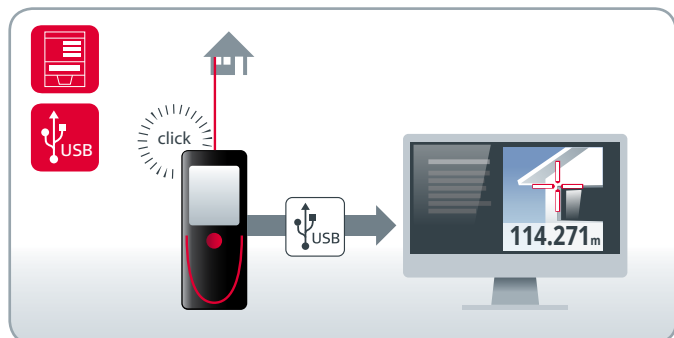
### Diametermätning

Mät i mitten av objektet med instrumentet. Objektet visas i displayen, markera diametern med pilarna. Resultatet visas i displayen. Funktionen är t.ex. praktisk för att mäta diametern på en trädstam.



### Fotofunktion med översiktscamera

Skapa fotografier för dokumentation och överför till datorn via USB-gränssnitt. Den integrerade översiktscameran ger ännu mer bildinformation. Fotografera och dokumentera t.ex. punkter eller speciella förhållanden vid kritiska mätningar.

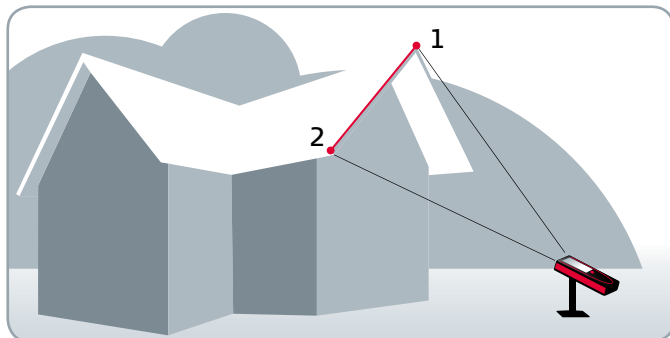


### Displayfotografi

Denna funktion är praktisk för att dokumentera mätresultat. Spara fotografiet från displayen med mätresultat och vy i digitalsökaren och överför till en dator via USB-gränssnitt. Varje mätresultat visas tydligt.

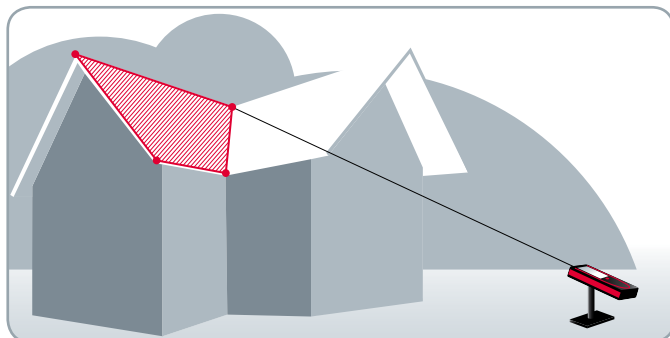
# Världsnyhet

## Areamätning och skapa planskisser



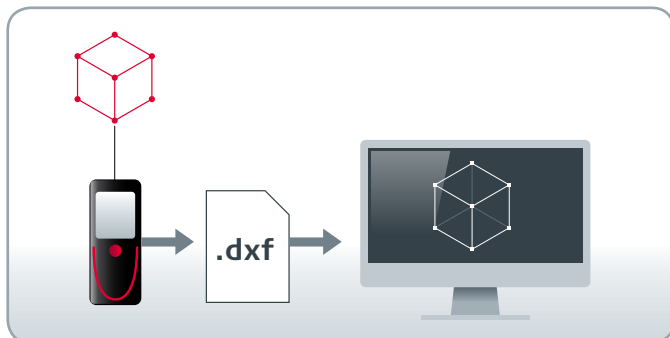
### Punkt till punkt mätfunktion

Fäll ut Smart Base på Leica DISTO™ S910 och positionera instrumentet på stabilt underlag. Önskad längd visas i displayen efter start- och slutpunktens inriktning och mätning samt mätsträckan. Det är även möjligt att fastställa höjdskillnaden, horisontallängden och sträckans lutning om instrumentet är avvägt. Det är t.ex. mycket enkelt att mäta t.ex. avstånd eller bredder på tak med denna funktion.



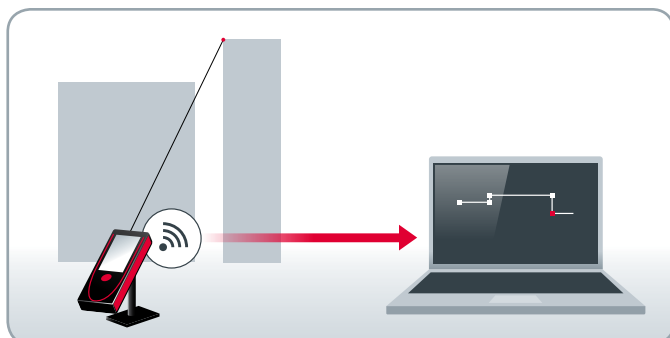
### Intelligent areafunktion

Bestäm areainnehåll och omkrets vågrätt, lodrätt och t.o.m lutande area utifrån samma punkt. Positionera utfälld Smart Base på ett stabilt underlag och rikta slutpunkterna, mätarean, antingen medsols eller motsols. Mät komplexa mark-, vägg eller takareor och lutande takarea snabbt och enkelt.



### Dataregistrering i DXF-fil

Om Leica DISTO™ S910 avvägs med utfälld Smart Base kan du mäta punkter och spara dem i en DXF-fil. Olika filer kan sedan laddas med USB. 2D-DXF filerna visar planritningar och skisser, 3D-DXF filen visar uppmätta areapunkter för vidare bearbetning. Om målsökaren är aktiverad, kan du även ladda bilder på mätningarna.



### Punktdataöverföring

Valfritt antal punktdata kan överföras till en mobil dator med WLAN-anslutning och Smart Base. Leica DISTO™ transfer med plugin stöder överföring till AutoCAD® och BricsCAD®. Data kan även överföras till programlösningar från andra leverantörer. Kompletta funktioner i respektive program är direkt tillgängliga. Denna funktion är idealisk för att kontrollera befintliga datasatser eller skapa nya planritningar för t.ex. äldre byggnader.



# PROTECT by Leica Geosystems

## Vi säkrar din framgång!



**PROTECT**  
by Leica Geosystems

2+1 års  
garanti\*

Schweizisk  
teknologi

Förutom omfattande fackkunskaper är global förståelse för våra kunders behov och anspråk högsta prioritet hos Leica Geosystems. Det nära samarbetet med proffs i praktiken ger användarvänliga produkter som är exakt anpassade till kundens förväntningar.

Våra produkter erbjuder hög pålitlighet, noggrannhet och robusthet – även vid tuffa byggplatsvillkor. Du ökar produktiviteten och framgången för våra kunder. PROTECT by Leica Geosystems erbjuder en service i toppklass som du kan lita på när som helst och var som helst.

### Livslång tillverkargaranti

#### Vårt löfte – Din säkerhet

Tillverkargarantin gäller för produktens totala användningstid och säkerställer kvalitet och pålitlighet i våra produkter. Alla instrument med material- eller produktionsfel ersätts gratis under denna tid.

### 3 år utan kostnader

#### Komplett service från fackman

Registrera din Leica DISTO™ inom åtta veckor efter köpedatum på <http://myworld.leica-geosystems.com> och förläng garantitiden för denna exklusiva service från två år till tre år.

### Certifierad kvalitet

#### Garanti för pålitlighet

Räckvidden och noggrannheten i alla Leica DISTO™s kontrolleras enligt ISO 16331-1. Därför kan du vara säker på att prestandan i instrumenten inte bara motsvarar optimala laboratorie villkor utan även håller för vardagen på byggplatsen.

### Schweizisk teknologi

#### Innovativ produkter med högsta kvalitet

Våra instrument tillverkas i högmoderna produktionscentran. Vi kombinerar schweizisk precision, utomordentlig handverksteknik och innovativ teknologi. Ständigt återkommande och omfattande tester under hela utvecklings- och produktionstiden garanterar produktens högsta precision och kvalitetsstandard.



PROTECT omfattas av Leica Geosystems internationella tillverkargaranti och allmänna leveransvillkor för PROTECT som finns på [www.leica-geosystems.com/protect](http://www.leica-geosystems.com/protect).

\* Kan erhållas genom gratis online-registrering inom 8 veckor efter köpedatum.

# Leica DISTO™

## Originaltillbehör



### Laddare POWERLINE 4 LIGHT

För att ladda 4 batterier; typ AA eller AAA; med 4 adaptrar för användning över hela världen, inklusive 4 laddbara batterier batterityp AA / 2300 mAh  
Art.nr. 806 679



### Mini USB billaddare

Ladda Leica DISTO™ med USB-gränssnitt; Extremt liten – passar under paneler, utgång: 5V/1Amp  
Art.nr. 806566



### UC20 Universell snabbaddare

För att ladda 2 batterier; typ AAA; med 4 adaptrar för global användning; inklusive 2 laddbara batterier typ Micro AAA NiMH/800mAh  
Art.nr. 788956



### Leica TRI 70 stativ

Ett litet och praktiskt stativ för daglig användning, med enkel fininställning och doslibell. Utdragslängd 0,40 m till 1,15 m. Idealisk med Leica TA360 eller FTA360 adapter.  
Art.nr. 794963



### Leica TRI 100 stativ

Kvalitetsstativ med enkel fininställning och doslibell. Utdragslängd 0,70 m till 1,74 m.  
Art.nr. 757938



### Leica TRI 200 stativ

Lätt och mycket stabilt byggstativ av aluminium med ¼" fästskruv, doslibell och klämlåsning för enkel uppställning. Utdragslängd 0,75 m till 1,15 m. Ideal med Leica FTA360 eller FTA360-S.  
Art.nr. 828 426





#### Leica GZM3 måltavla

Den nya måltavlan är det perfekta tillbehöret för mallar, arbetsplattor osv. – överallt där du måste mäta konturer. Kanter, kurvor, markeringar och hörn kan mätas från valfri position. Art.nr. 820 943



#### Leica GZM27 måltavla

Måltavla för montering i hörn och kanter. Storlek: 147×98 mm  
Art.nr. 723 774



#### Leica GZM26 måltavla

För mätningar med svagt reflekterande yta. Två sidor, grå sida för korta längder, brun sida för längre avstånd. Storlek: 210×297 mm  
Art.nr. 723 385



#### Leica GZM30 måltavla

Måltavla för uppställning och golvmärkingar. Storlek: 274×197 mm  
Art.nr. 766 560



#### Leica FTA360 adapter

Stabil adapter med finjustering för bekväm och exakt inriktning. Underlättar inriktningen framför allt på långa avstånd och medför minimala avvikelser vid indirekta mätningar. Extra väl lämpad för Leica DISTO™ D510 och D810 touch i kombination med Leica TRI 70, TRI 100 och TRI 200 stativ.  
Art.nr. 799 301



#### Leica FTA360-S adapter

Stabil adapter för finjustering för bekväm och exakt inriktning. Underlättar inriktningen framför allt på långa avstånd och medför minimala avvikelser vid indirekta mätningar. Passar för Leica DISTO™ S910 i kombination med Leica TRI 70, TRI 100 och TRI 200 stativ.  
Art.nr. 828 414



**3 in 1**

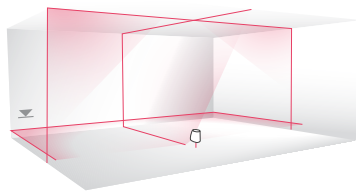
#### GLB30 laserglasögon

För att bättre se laserpunkten utomhus. Med tre olika glas: Laserglasögon, skyddsglasögon och solglasögon.  
Art.nr. 780 117

# Leica Lino punkt- och linjelaser

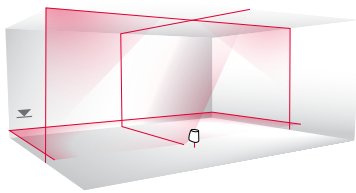
## Övertygande punkt för punkt på hela linjen

Leica Lino laser erbjuder en utmärkt synlighet med exakta linjer eller punkter. Tack vare automatisk avvägning ställs den upp snabbt och smidigt. För all användning finns rätt Leica Lino, oavsett om det gäller att rikta, väga av, rikta i linje eller loda. Lita på den beprövade kvaliteten för Leica Geosystems.



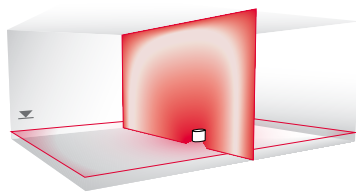
### Leica Lino ML180 (ML90 manuell version)

Med funktionen Smart Targeting går det att utföra layoutarbeten utan hjälp av någon annan person, även på långa avstånd. En knapptryckning räcker för att rikta laserlinjen på mottagaren XCR Catch. För layoutarbeten upp till 100 m är exaktheten extremt viktigt för att undvika dyra fel. Här är den exakta elektroniska självavvägningen till fördel.



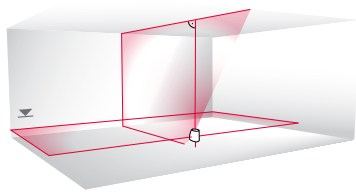
### Leica Lino L4P1

Med multiprojektionen täcks många varierande användningar. Dessutom går den att vrida 360° på en basplatta för att möjliggöra enkel och smidig inmätning på 90° i hela rummet. Li-ion-batterierna med en drifttid på 24h kan enkelt bytas ut mot normala Alkaline-batterier.



### Leica Lino L360

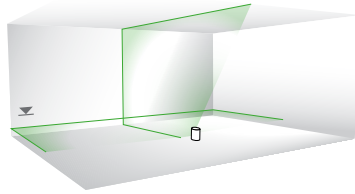
Den uppladdningsbara lasern är idealt lämpad för att överföra höjder och referenspunkter tack vare projektionen av en exakt 360° laserlinje.



### Leica Lino L2P5

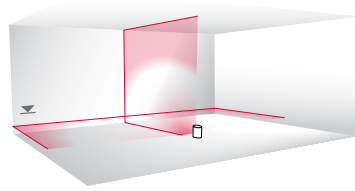
Den lilla behändiga allroundern för snabba inmätning-, layout- och inriktningsarbeten.





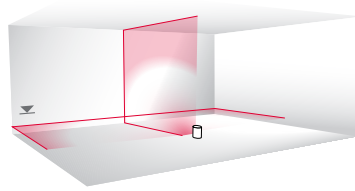
#### **Leica Lino L2G+**

Den gröna krysslinjelasern med upp till 4 gånger bättre synlighet.



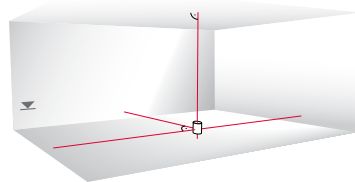
#### **Leica Lino L2+**

Den behändiga krysslinjelasern med extra långa laserlinjer för horisontell och vertikal inriktning.



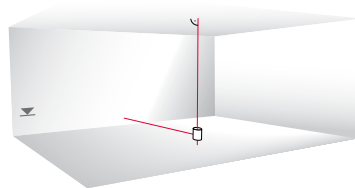
#### **Leica Lino L2**

Den beprövade krysslinjelasern för enkel horisontell och vertikal inriktning.



#### **Leica Lino P5**

5-punktlasern för snabba inmättnings- och layoutarbeten samt för enkel lodning upp/ned.



#### **Leica Lino P3**

3-punktlasern för snabb lodning upp/ned.

# Leica DISTO™ serien i översikt

## Tekniska data



Tekniska data	D1	D110	D2	X310
Typ. Mätnoggrannhet	± 2,0mm	± 1,5 mm	± 1,5 mm	± 1,0mm
Räckvidd	0,2 upp till 40m	0,2 upp till 60m	0,05 upp till 100m	0,05 upp till 120m
Mätenheter	m, ft, in	m, ft, in	m, ft, in	m, ft, in
Power Range Technology	○	○	○	●
X-Range Power Technology	●	●	●	○
Avstånd i m	10m	10, 50m	10, 50, 100m	10, 50, 100m
Ø laserpunkt i mm	6mm	6, 30mm	6, 30, 60mm	6, 30, 60mm
Lutningssensor mätområde	○	○	○	360°
Noggrannhet till laserstråle	○	○	○	± 0,2°
Noggrannhet till instrument	○	○	○	± 0,2°
Enheter i lutningssensor	○	○	○	0,0°, 0,0%
Smart Base mätområde				
horisontell	○	○	○	○
vertikal	○	○	○	○
Avstånd i m	○	○	○	○
Typ. Tolerans för P2P funktion				
Avvägningsområde	○	○	○	○
Avvägningsnoggrannhet	○	○	○	○
Digital målsökare med 4 x zoom	○	○	○	○
Översiktskamera	○	○	○	○
Filformat foto	○	○	○	○
Minne	○	○	10 resultat	20 displayer
Minne för fotografier	○	○	○	○
CAD dataformat	○	○	○	○
Minne för CAD-filer	○	○	○	○
Självutlösare (timer)	○	○	●	●
Displaybelysning	●	●	●	●
Gratis mjukvara för Windows	●	●	●	○
Gratis app	iOS/Android	iOS/Android	iOS/Android	○
Datagränssnitt*	Bluetooth® SMART	Bluetooth® SMART	Bluetooth® SMART	○
Mätningar per batterisats	upp till 10'000**	upp till 10'000**	upp till 10'000**	upp till 5000
Batterilivslängd	upp till 20 timmar	upp till 20 timmar**	upp till 20 timmar**	upp till 10 timmar
Multifunktionellt bakstycke	○	○	●	●
Stativgänga	○	○	○	●
Batterier	Typ AAA 2 x 1,5V	Typ AAA 2 x 1,5V	Typ AAA 2 x 1,5V	Typ AAA 2 x 1,5V
Laddningstid	○	○	○	○
Skyddsklass	IP 54	IP 54	IP 54	IP 65
Mått	115x43,5x23,5mm	120x37x23mm	116x44x26mm	122x55x31mm
Vikt med batterier	87g	92g	100g	155g

\*) Systemkrav och mer information finns på [www.disto.com](http://www.disto.com)

\*\*) Reducera vid användning av Bluetooth® eller WLAN







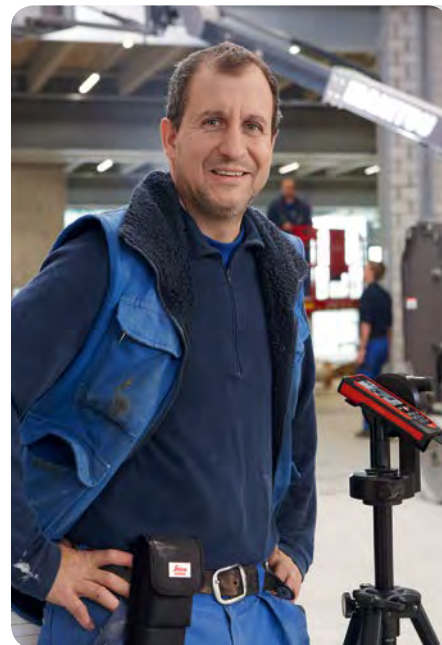
**Josef Roth (plattläggare)**

"Som plattläggare måste jag ofta mäta och addera avstånd och ytor. Med Leica DISTO™ D2 görs alls exakt med knapptryckning. Tack vare Bluetooth® och DISTO™ sketch-appen dokumenteras också allt direkt i min smartphone."



**Jürgen Vallaster (byggnadsarbetare)**

"Tack vare Leica DISTO™ X310 med integrerad lutningssensor kan jag klara många olika mätsituationer. Det är anmärkningsvärt hur robust den är."



**Erdinc Sönmez (VVS-installatör)**

"Ställ upp instrumentet och mät alla längder, även mot tak, utifrån samma punkt. Jag sparar massor med tid med DISTO™ S910."

Din återförsäljare