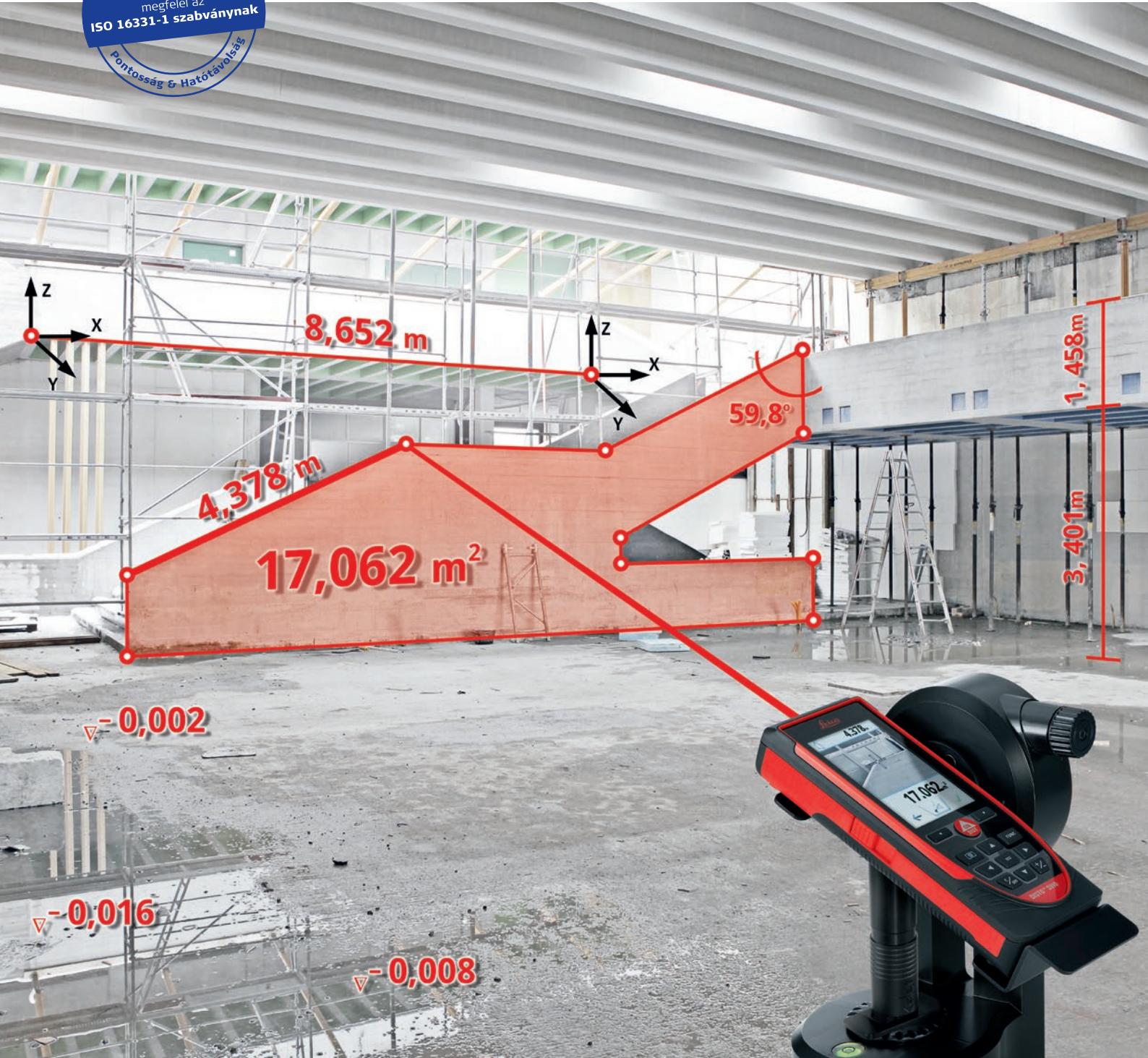


# Leica DISTO™

## A világelső lézeres távolságmérő





# Leica DISTO™

## A mérés tradíciója a mérés forradalma



Több, mint 20 évvel ezelőtt a Leica Geosystems megalkotta az első kézi lézeres távolságmérőjét, amivel – mint azóta sok alkalommal – forradalmasította a mérőműszerek piacát. A tradíció és a folyamatos világszűség ösztönzi fejlesztőmérnökeinket, hogy olyan új ötleteket valósítsanak meg, amivel újra és újra bizonyíthatjuk, megérdemljük a szakma bizalmát. Termékeink pontossága, műszaki tudása, ergonómiája és strapabíró képessége egyedülálló, hű a Disto család történelméhez. Ez a minőség és a folyamatos innováció teszi világszűvé a Leica Geosystems-t.

### Megfelelünk a legmagasabb elvárásoknak is

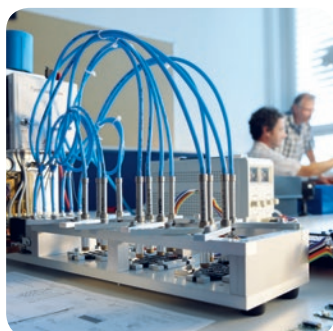
Mi nem csak műszereket gyártunk! Mi megoldásokat kínálunk azokra a problémákra, melyek megnehezítik ügyfeink munkáját, és ezekkel a megoldásokkal felvértezett termékeinkkel biztosítjuk azt, ami számunkra a legfontosabb, vásárlóink igényeinek kielégítését. A Leica Geosystems-nél a minőség – amit megszoktak tőlünk – a jól képzett és kiváló tapasztalattal rendelkező szakemberek, a legjobb beszállítók és partnerek, illetve a termelés és felhasznált anyagok szigorú ellenőrzésének eredménye.

### Az egész világon jelen vagyunk

A Leica Geosystems világszerte elérhető értékesítői hálózattal rendelkezik, számos leányvállalattal Európában, Ázsiában és Amerikában. Mi mindig karnyújtásnyira vagyunk Öntől.



Szorosan együttműködünk a profi felhasználókkal.



A tradíció és a folyamatos világszűség ösztönzi fejlesztőmérnökeinket ötleteik megvalósítására.



A folyamatos tesztelés garantálja a következetesen kiváló minőséget.



Így teremtünk olyan termékeket, amelyek lenűgözik Önt pontosságukkal, megbízhatóságukkal és tartosságukkal.

# Leica DISTO™

## Melyik műszer felel meg nekem?

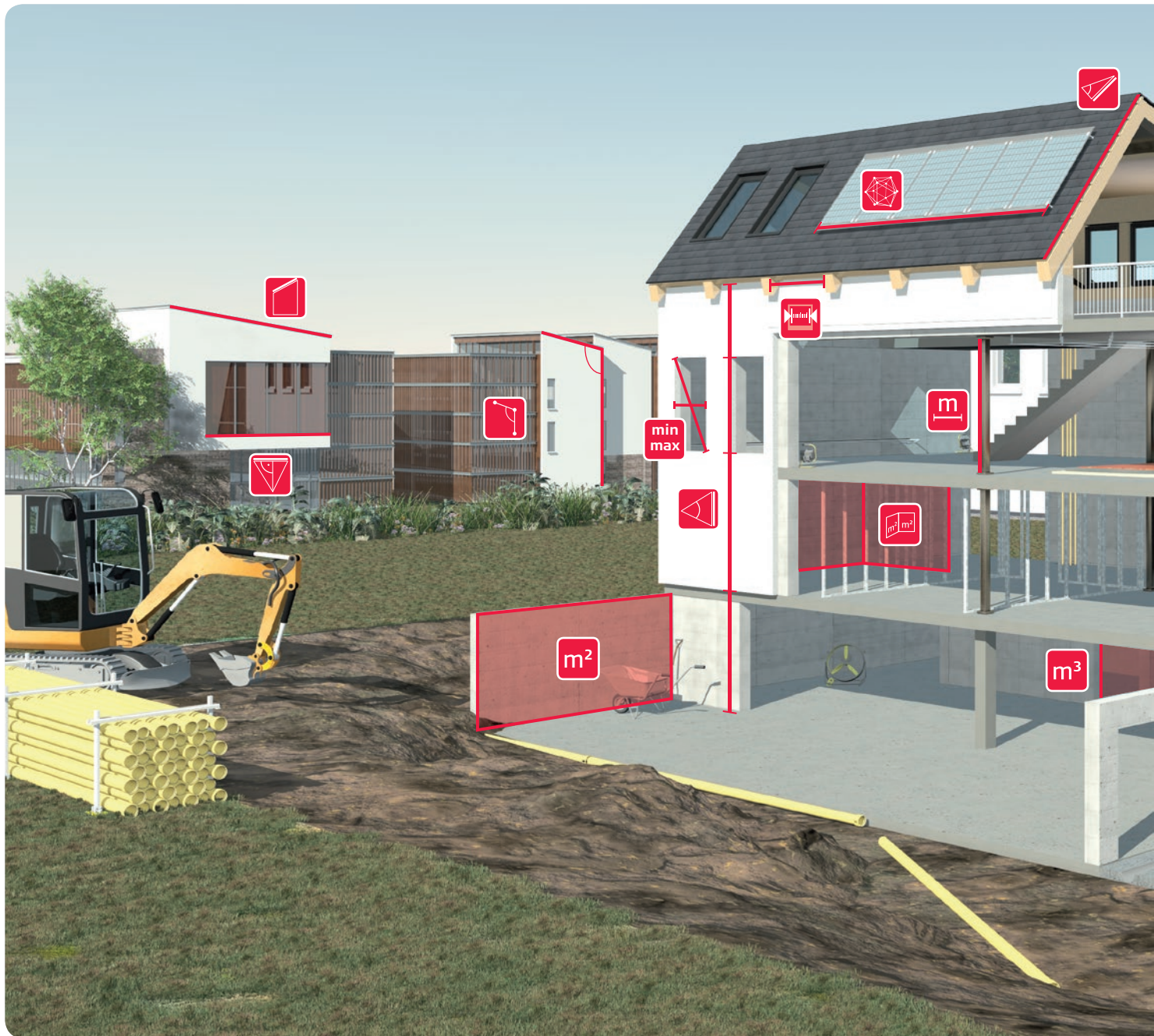


Funkció	D1	D110	D2	X310	D410	D510	D810 touch	S910
Távolságmérés	egészen 40 m-ig	egészen 60 m-ig	egészen 100 m-ig	egészen 120 m-ig	egészen 150 m-ig	egészen 200 m-ig	egészen 250 m-ig	egészen 300 m-ig
Minimum/maximum mérések	○	○	●	●	●	●	●	●
Terület/térfogat mérések	○	Terület-mérések	●	●	●	●	●	●
Háromszög/szoba szög funkció	○	○	○	●	○	●	●	●
Festő funkció	○	○	●	●	●	●	●	●
Trapéz funkció	○	○	○	○	○	●	●	●
Pitagorasz funkciók	○	○	●	●	●	●	●	●
Dőlésmérés	○	○	○	360°	○	360°	360°	360°
Smart Horizontal Mód	○	○	○	●	●	●	●	●
Lejtős objektumok mérése	○	○	○	○	○	●	●	●
Magasságmérés	○	○	○	●	○	●	●	●
Magassági profil mérések	○	○	○	○	○	●	●	●
Kitérés funkció	○	○	a/a	a/b	a/b	a/b	a/b	a/b
Kivonás/összeadás	○	○	●	●	●	●	●	●
Célkereső 4x zoom-mal	○	○	○	○	●	●	●	●
Kamera funkció	○	○	○	○	○	○	●	●
Mérés képpel	○	○	○	○	○	○	●	●
Időzítő	○	○	●	●	●	●	●	●
Személyre szabott kedvencek	○	○	○	○	●	●	●	●
Érintőképernyő	○	○	○	○	○	○	●	●
Tájéoló	○	○	○	○	○	○	●	●
Pont-Pont mérések	○	○	○	○	○	○	○	●
Okos szögmérés	○	○	○	○	○	○	○	●
Okos területmérés	○	○	○	○	○	○	○	●
DXF adatgyűjtés	○	○	○	○	○	○	○	●
WLAN adattovábbítás	○	○	○	○	○	○	○	●
Bluetooth SMART	●	●	●	○	○	●	●	●



# Mérés Leica DISTO™ eszközzel

## Egyszerű, gyors és pontos



### Gyors és hatékony

Mérjen távolságokat és dőlésszögeket egy gombnyomással néhány másodperc alatt! Idő- és pénzmegetkarítás.

### Precíz és megbízható

Mérjen távolságokat mm pontosan! A lézer technológia ezt lehetővé teszi.

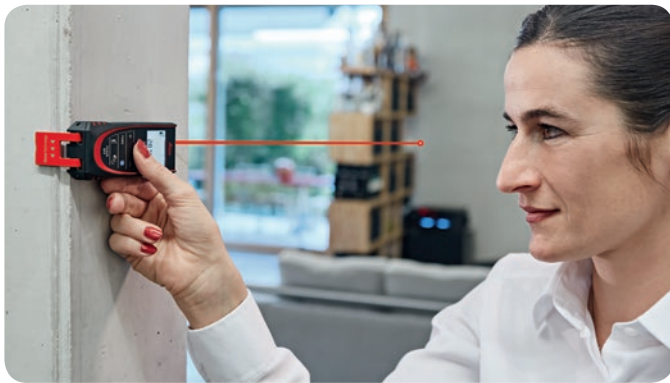




# Modern mérés

## Technológia a Leica Geosystems-től

A folyamatos fejlesztés és új technológiák azt jelentik, hogy a Leica DISTO™ készülékek mindenre kiterjedő funkcionalitással rendelkeznek. Számos innovatív újítással felszerelve rugalmasak és sokoldalúak, széles körben alkalmazhatók. Használat közben a Leica DISTO™ a legnagyobb pontossággal és megbízhatósággal remekel.



### Multifunkciós végdarab

Mérés élektől és sarkoktól – a kihajtható végdarab hatékony segítséget nyújt Önnek minden mérési helyzetben. A beépített érzékelő automatikusan felismeri a helyes referencia pontot. A költséges mérési hibák ilyen módon megelőzhetőek.



### Terepre van tervezve, nagyon strapabíró

Minden eszköz ellenáll a pornak és fröccsenő víznek, az IP54 védelem alkalmassá teszi őket a mindennapos terepi használatra. A Leica DISTO™ X310, D410, és D510 készülékek IP65 védelemmel vannak ellátva, ami tökéletesen alkalmassá teszi őket a durva terepi körülményekhez.



### Smart Horizontal Mód

A távolság- és dőlésmérések kombinációjának köszönhetően Ön gyorsan meg tudja határozni a pontos vízszintes távolságot – még akkor is ha akadályok állnak az útjában.



### Célkereső és színes kijelző

A digitális Célkereső, a 4x-es zoom és a nagy színes kijelző megkönnyíti a célzást. A nagyfelbontású képernyő biztosítja a kristálytiszta képet, lehetővé téve Önnek a tökéletes mérést, még ragyogó napsütésben is.





### Beépített dőlésérzékelő

A távolságmérő és dőlésérzékelő kombinációja lehetővé teszi a felhasználónak, hogy távolságot és magasságot mérjen indirekt módon sokkal pontosabban és egyszerűbben, mint a hagyományos mérési módszerekkel.



### Adattovábbítás

A beépített Bluetooth® technológia lehetővé teszi, hogy az eredményeket vezetékmentesen, és gépelési hiba nélkül továbbítsa a saját mobil eszközére (telefon, tablet, laptop). A Leica DISTO™ S910 lehetővé teszi az adatok WiFi kapcsolaton keresztül továbbítását is.



### Kamera funkció

Fényképeket készíthet a beépített kamerával, és betöltheti azokat a számítógépbe az USB csatlakozó segítségével, a mérési eredmények tökéletes dokumentációja érdekében.



### Mérés képpel

A méretek forradalmi meghatározása egy fénykép és egy távmérő kombinációjával. Csak a tereptárgy távolságát kell megmérni. Ezután a kívánt méretek a nyilak használatával megjelölhetők a kijelzőn, és a mért érték megjelenik.



### P2P Technológia

Ezt az innovatív technológiát alkalmazva Önnek lehetősége nyílik arra, hogy bármely két pont távolságát megmérje egy tetszőleges pozícióból. Ebben segít Önnek a Leica DISTO™ S910 Smart Base talpa, aminek beépített szögmérője szöginformációkkal látja el Önt és készülékét.



### Adattárolás DXF fájllokba

Valódi pont adatok DXF fájlba gyűjtésével a tereptárgyak megvalósulási méreteit feldolgozhatja közvetlenül CAD programokban is. A Leica DISTO™ készülékben automatikusan tárolt képek lehetővé teszik Önnek, hogy mérési eredményeket a mérések elvégzése után is könnyedén azonosíthassa, vagy ellenőrizhesse.





Új



Bluetooth  
SMART

## DISTO™ D1

Profi lézeres távolságmérő minden feladathoz

### ■ Gyors és megbízható

Mérje meg a távolságokat másodpercek alatt egyedül, bármilyen más személy segítsége nélkül, egy gombnyomásra. Kerülje el a munkahelyi baleseteket a fárasztó és veszélyes mérési folyamatok közben, pl. magasságok mérésekor.

### ■ Precizitás egy gombnyomásra

A precíz lézertechnológiának köszönhetően a Leica DISTO™ D1 kezdőmodell mindig megbízható mérési eredményeket biztosít. A készülék működtetése nagyon egyszerű és intuitív. Bízson meg továbbra is a világelső lézeres távolságmérőben!

### ■ Alkalmazás több funkció eléréséhez

A Leica DISTO™ D1 gyorsan és könnyen összekapcsolható a Leica DISTO™ sketch alkalmazással. Ez azt jelenti, hogy a dokumentáció elkészítése és a mérések küldése szinte gyerekjáték.

40m  
تاساس



# Leica DISTO™

## A megfelelő eszköz minden feladathoz



### DISTO™ D110

Kis méret – nagy lehetőségek

#### ■ Kicsi és praktikus

Az ergonomikus tervezésnek köszönhetően a Leica DISTO™ 110 kitűnően kezelhető és örömmel használni. Az önmagukat magyarázó gombok lehetővé teszik a gyors és intuitív működtetést.

#### ■ Bluetooth® Smart

A legfrissebb Leica DISTO™ sketch alkalmazás az ideális kapcsolat a Leica DISTO™ D110 készülék és egy okostelefon vagy tablet között. Segítségével Ön elő tud készíteni kitzúzéseket és rajzokat, és precízen méretezni is tudja őket.

#### ■ Mindig kéznél van

A levehető zseb csíptető egy ügyes kis tartozék, ami lehetővé teszi, hogy a Leica DISTO™ D110 eszközt a ruhájához rögzítse. Használja ahhoz, hogy az eszközt a nadrágjához, ingéhez vagy dzsekijéhez csíptesse, és így az mindig kéznél legyen.



### DISTO™ D2

Kompakt eszköz - nagy hatótávolság

#### ■ Nagy távolságok

Az innovatív X-Range Power technológia révén ez a kis eszköz képes nagy távolságokat is megmérni, egészen 100 m-ig. Ezen kívül ez a technológia optimális mérési teljesítményt biztosít, vagyis gyors és megbízható eredményeket.

#### ■ Hasznos funkciók

Az olyan funkciók, mint az összeadás, kivonás, terület- és térfogat-számítás minden mérési feladatot gyerekjátékká tesznek. A műszer az utolsó 10 mérési eredményt tárolja.

#### ■ Hibamentes adattovábbítás

Az integrált Bluetooth® Smart technológia segítségével közvetlenül is továbbíthatja méréseit a saját okostelefonjára vagy tabletjére, így elkerülheti a költséges gépelési hibákat. Ön tovább egyszerűsítheti munkafolyamatait az ügyes és ingyenes Leica DISTO™ Sketch alkalmazás használatával.



reddot design award  
winner 2013

### DISTO™ X310

Robosztus multifunkcionalitás

#### ■ Strapabíró

A precíziós mérési modult tömör gumi védi. A Leica DISTO™ X310 emiatt különösen ellenálló. Eliselí az ejtési tesztet 2 m magassból.

#### ■ IP65 védelmi osztály

A foglalat és a billentyűzet fröccsenő vízre és porra speciálisan zárt. A folyó víz alatti tisztítás nem probléma.

#### ■ 360°-os dőlésérzékelő

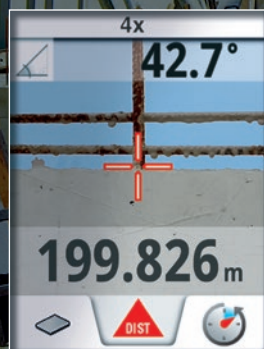
A távolság- és dőlésméréseknek köszönhetően Ön abszolút pontosan és egyszerűen határozhatja meg a vízszintes távolságokat – még akadályok esetén is. Az integrált dőlésmérő segítségével Ön indirekt módon határozhatja meg egy tetszőleges objektum magasságát.





# Színes kijelző és digitális Célkereső 4x zoom-mal

Precíz célzás és mérés még szikrázó napsütésben is



A Célkereső lehetővé teszi a Önnek, hogy gyorsan és könnyen célozzon távoli tereptárgyakra még ragyogó napfényben is. Még akkor is, ha a lézerpont nem látható szabad szemmel, a célpont tisztán jelenik meg a nagyméretű színes kijelzőn. A nagy felbontású képernyő biztosítja a kristálytiszta képet. A távolságmérések abszolút pontosak még nagy távolságokra is.



# Leica DISTO™ D410 és D510

## Precíz irányzás Célkeresővel



 **Célkereső**  
4x zoom

### DISTO™ D410

Egyszerű kültéri funkciók

#### ■ Modern felhasználói felület

Az összes funkció tisztán látszik a kijelzőn és egyszerűen kiválasztható. A kedvenc funkciói hozzárendelhetők egy pár választógombhoz, az egyetlen gombnyomással történő gyors hozzáférés érdekében. Az integrált, egyszerűen érthető súgó funkció nem fogja Önt cserbenhagyni a terepen.

#### ■ IP65 védelmi osztály

A foglalat és a billentyűzet fröccsenő víz és por ellen különlegesen zárt. A folyó víz alatti tisztítás nem probléma. Így a Leica DISTO™ D410 mindig megbízható méréseket biztosít, akár napsütésben, akár esőben.

#### ■ Smart Horizontal Mód

Még akkor is, ha olyan akadályok állnak a cél irányában, mint falak, sövények vagy emberek, a Leica DISTO™ D410 gyorsan szállítja a pontos eredményt, a „Smart Horizontal Mód” funkciónak köszönhetően. Egyetlen mérés elegendő ahhoz, hogy a kívánt vízszintes távolság megjelenjen a kijelzőn.



 **Célkereső**  
4x zoom

 **Bluetooth®**  
SMART

### DISTO™ D510

Kültéri funkciók és Alkalmazások

#### ■ Bluetooth® Smart

A Bluetooth® Smart technológia lehetővé teszi az adattovábbítást okostelefonokra és tabletekre. Az okos és ingyenes Leica DISTO™ sketch alkalmazáson kívül van még egy sereg más alkalmazás, ami lehetővé teszi Önnek, hogy hatékonyan dolgozzon és elkerülje a gépelési hibákat a mérési eredmények rögzítése közben.

#### ■ 360°-os dőlésérzékelő

A dőlésérzékelő segítségével Ön gyorsan és egyszerűen határozhatja meg a magasságokat vagy szögeket. A dőlésérzékelő lehetővé teszi Önnek, hogy teljesen vízszintesen vagy akadályokon keresztül mérjen. Az eredmények garantáltan megbízhatóak lesznek.

#### ■ Okos mérés

A Célkereső és a dőlésérzékelő kombinációja néhány lenyűgöző, új módot nyit meg a közvetett mérések elvégzésére. Olyan objektumokra is elvégezhetők a mérések, amelyek nem rendelkeznek alkalmas visszaverő célponttal, pl. egy fa magasságának meghatározásánál, vagy egy visszaverő üveghomlokzat magasságának meghatározásánál. Ez nem lenne lehetséges egy hagyományos lézeres távolságmérővel.





# A világon először!

Mérés képen optikai zoom használatával





# Leica DISTO™ D810 touch

## Az okos megoldás a méréshez és dokumentáláshoz



 **Célkereső**  
4x zoom

 **Bluetooth**  
SMART



Lejtős objektumok mérése



Precíz irányzás Célkeresővel

### ■ Egyszerűen érintse meg!

Nagy érintőképernyő a gyors és intuitív működéshez. Az olyan közönséges kézmozdulatokkal, mint a lapozás vagy két ujjal történő nagyítás, minden funkció egyszerűen és könnyen elérhető. A mérések szintén elvégezhetők az érintőképernyő használatával. Ezzel elkerülhető a Leica DISTO™ D810 touch készülék véletlen elmozdítása a mérés alatt.

### ■ Mérés képpel

Még soha sem volt ilyen egyszerű meghatározni egy tárgy szélességét, magasságát, területét, vagy akár az átmérőjét. Egyetlen, a megfelelő szögben elvégzett mérés az objektumra, ez minden, amit tennie kell. Csak jelölje meg a kívánt pontokat a kijelzőn a nyílak segítségével, és már le is olvashatja a mérési eredményt. A Célkeresőben levő zoom szinteken kívül egy áttekinthető kamera is rendelkezésére áll nagyobb tereptárgyakhoz.

### ■ Dokumentáció képekkel

A Leica DISTO™ D810 touch készüléken levő kamera funkció használható képek és képernyő kivágatok készítésére, olyan mérések dokumentálásához, amelyeket aztán az USB interfész használatával át lehet tölteni egy számítógépre. Ez a funkció biztosítja, hogy a mért pontokra vonatkozó információ ne vesszen el.

### ■ Nagy pontosság

A Leica DISTO™ D810 touch számos indirekt mérési funkciót kínál. A speciálisan tervezett dőlésérzékelő biztosítja a szélsőségesen pontos eredményeket. Még ennél is pontosabb eredmények érhetők el a Leica FTA360 állvány adapter finom csavarjával, mivel ez az adapter lehetővé teszi a pontos célzást.

### ■ Rugalmas adattovábbítás

Billentyűzet módban összekapcsolhatja a Leica DISTO™ D810 touch eszközt a számítógépével, és a mért értékeket átküldheti arra bármely programba billentyűzetről történő bevétel formájában. Ez a legmagasabb fokú rugalmasságot biztosítja.





**A világon először!**  
Mérés határok nélkül  
a P2P Technológia segítségével





# Leica DISTO™ S910

## Felmérés határok nélkül, egyenesen az Ön számítógépébe



**DXF** ADATGYŰJTÉS



Pont koordináták valós idejű továbbítása



Pontok és területek mérése

### ■ Mérés határok nélkül

A P2P Technológiával ellátott Leica DISTO™ S910 forradalmasítja a mérési folyamatot, melyet kézi lézeres távolságmérővel végzünk. A beépített Smart Base talp lehetővé teszi távolságok megmérését (pl. szélesség) bármely két nehezen hozzáférhető pont között egy tetszőleges pozícióból. A Smart Base talp és a beépített dőlésérzékelő kombinációja határtalan lehetőségeket nyit meg Ön előtt. A Leica DISTO™ S910 a legsokoldalúbb lézeres távolságmérő a piacon.

### ■ Mérési adatok gyűjtése CAD formátumban

Egy másik világelsőség! A Leica DISTO™ S910 az összes pontot, amit alaprajzként vagy akár 3D adatként mérünk, egyetlen DXF fájlba menti el. Ezt később áttöltheti számítógépére a beépített USB csatlakozó segítségével. Azért, hogy Önt teljes és megbízható dokumentációval lássa el, a Leica DISTO™ S910 az összes képet eltárolja, megmutatva, hogy Ön hova mért. Ez megkönnyíti az adatok feldolgozásának folyamatát, illetve az önellenőrzést.

### ■ Pont adatok valós idejű továbbítása

A mérési adatok közvetlenül a terepen továbbíthatók a WiFi segítségével egy hordozható számítógépre, hogy a további feldolgozást egy kedvelt szoftverben végezze el. A kapcsolódás rendkívül egyszerű – hasonló egy hot-spot-hoz. Ön annyi mért pontot továbbíthat, amennyit csak szeretne – képekkel vagy képek nélkül –, s elkészítheti, vagy ellenőrizheti terveit, felméréseit azonnal, ott a helyszínen. Az ingyenes Leica DISTO™ transfer alkalmazás a Plugin szoftverrel támogatja az Ön eredményeinek továbbítását AutoCAD® és BricsCAD® programokba is.

### ■ 300 m hatótávolság az X-Range Power Technológiával

Az innovatív fedélzeti X-Range Power Technológiával a Leica DISTO™ S910 a jövő mérési technológiáját testesíti meg. Eléri a 300 m-es hatótávolságot, és garantálja a legjobb mérési teljesítményt, a gyors és megbízható méréseket még gyengén visszaverő felületek vagy ragyogó napfény esetén is. A hatótávolság és pontosság az ISO 16331-1 szabvány szerint van tesztelve. Így kijelenthetjük, a Leica DISTO™ S910 nem csak ígér, de teljesít is.





# Leica DISTO™ sketch alkalmazás

## Vigye ki az irodáját az építési területre

A „Leica DISTO™ sketch” okos alkalmazás az ideális kapcsolat a Bluetooth® Smart kapcsolattal ellátott Leica DISTO™ készülék és egy okostelefon vagy tablet között. Ez lehetővé teszi vázlatok és fényképek készítését és azok precíz méretezését. A fájlok azután közvetlenül elküldhetők az irodába. Ez leegyszerűsíti és felgyorsítja a munkafolyamatot.

### Leica DISTO™ sketch



#### ■ Egy méretezhető rajz készítése

Rajzoljon egy vázlatot egyszerűen az ujját használva okostelefonjának vagy tabletjének az érintőképernyőjén. A szabadkézi vonalak automatikusan ki lesznek egyenesítve. A saját mérési eredményeit könnyen hozzárendelheti a megfelelő vonalakhoz. Az „Auto-méretezés” funkció a vonalhosszakat automatikusan igazítja a méretarányos rajz létrehozásához. Ezen kívül a kitűzési rajzok megjelenítik a területet és kerületet is.

#### ■ Tereptárgyak méretezése képeken

Ha Ön egy fényképet készít az okostelefonjával vagy tabletjével, továbbíthatja a méreteket a Leica DISTO™ készülékéből a Bluetooth® Smart technológia segítségével, és hozzáadhatja a helyes távolságokat a képhez. Ez lehetővé teszi Önnek, hogy minden mérési eredményt dokumentáljon.

#### ■ Részletes vázlatok egyesítése

Hozzon létre és méretezzen egy vázlatot vagy egy képet, és adja hozzá azt egy már meglévő vázlatához, pl. egy alaprajzhoz. Bármilyen gyorsan készített vázlatot ki lehet egészíteni részletes információkkal. Ez az információ rögzítésének egy teljesen új módját kínálja a dokumentációban.

#### ■ Műszaki rajzok ellenőrzése

Hasonlítsa össze az okostelefonján vagy tabletjén megnyitott PDF rajzot a valósággal, és fűzzön hozzá bármilyen mérést, megjegyzést, vázlatot vagy képet. Ez lehetővé teszi Önnek, hogy minden megszerzett információ együtt, egyetlen dokumentumban legyen.

### Szoftver és Alkalmazások áttekintés

	Windows 7	Windows 8.1 verziótól	iOS (Műszerek Bluetooth 4.0 verzióval)	Android v4.3 verziótól (Műszerek Bluetooth 4.0 verzióval)
	<a href="http://www.disto.com">www.disto.com</a>	<a href="http://www.disto.com">www.disto.com</a>		
Leica DISTO™ D1 Leica DISTO™ D110 Leica DISTO™ D2 új Leica DISTO™ D510 Leica DISTO™ D810 touch Leica DISTO™ S910 Bluetooth® 4.0	–	Leica DISTO™ transfer *	Leica DISTO™ sketch	Leica DISTO™ transfer BLE Leica DISTO™ sketch
Leica DISTO™ S910 WLAN	Leica DISTO™ transfer *	Leica DISTO™ transfer *		

\* beleértve a csatlakozót az AutoCAD® és BricsCAD® programokhoz  
További érdekes alkalmazások az App stores-on.

# Leica DISTO™ csomagok

## Kompakt csomagok professzionális mérésekhez

### Leica DISTO™ S910 csomag

Ez a csomag egy teljes professzionális rendszer a kényelmes irányzáshoz, pont adatok precíz méréséhez, rajzok és DXF felmérések készítéséhez. A csomag tartalma: Leica DISTO™ S910, Leica FTA360-S állvány adapter és Leica TRI 70 állvány. A műszer és tartozékai egy vonzó és strapabíró hordozóládában kerülnek kiszállításra.



### Leica DISTO™ D810 touch csomag



Ez a csomag egy teljes professzionális rendszer a kényelmes irányzáshoz, pont adatok precíz méréséhez és rajzok készítéséhez. A csomag tartalma: Leica DISTO™ D810 touch készülék, Leica FTA360-S állvány adapter és Leica TRI 70 állvány. Minden egy vonzó, strapabíró hordozóládában kerül kiszállításra.

### Leica DISTO™ D510 csomag



Ez a csomag egy tökéletes kültéri kombináció a kényelmes irányzáshoz és precíz méréshez még ragyogó napfényben is. A Leica DISTO™ D510, a Leica FTA360 állvány adapter és a Leica TRI 70 állvány átlátható elrendezése egy strapabíró hordozóládában azt jelenti, hogy Önnek mindig minden eszköze biztonságban és kéznél van.

### Leica DISTO™ és Lino csomag

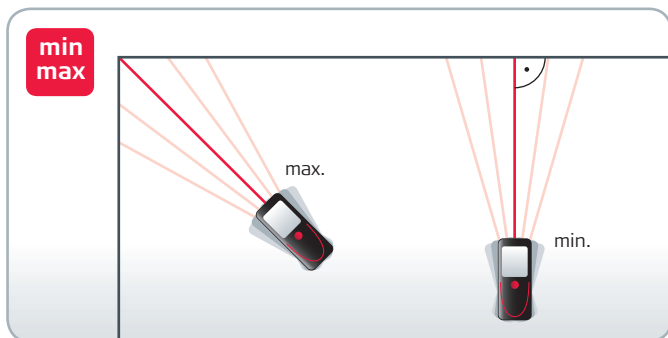


Ez a csomag mindent tartalmaz, amire Önnek a precíz és megbízható méréshez és igazításhoz szüksége van. A Leica DISTO™ D210, a Lino L2 keresztirányú vonallézer és a TRI 70 állvány, amit biztonságosan és bevetésre készen tárolhat a vonzó, strapabíró hordozóládában.



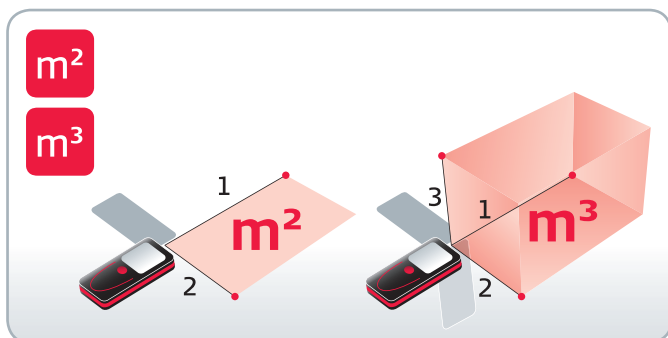
# Bármilyen mérés lehetséges

## Távolságok, területek és térfogatok



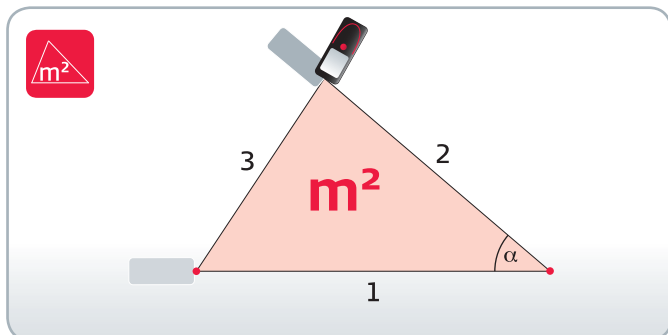
### Minimum/maximum mérések

A maximum mérés nagyon hasznos pl. a szoba átlójának megkeresésekor. A minimum mérés felhasználható derékszögű falra merőlegesen történő kiméréséhez.



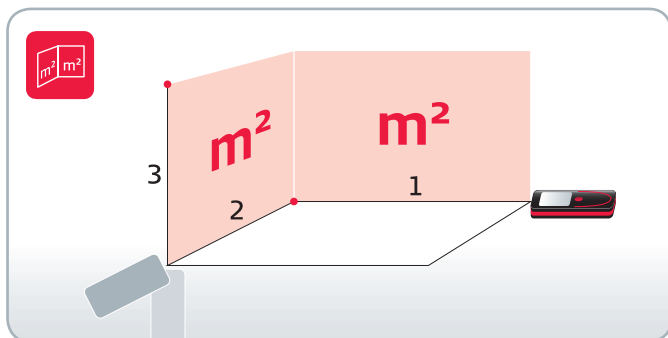
### Terület és térfogat mérések

Mindössze két vagy három mérés segítségével Ön gyorsan és pontosan kiszámíthatja egy mennyezet, padló vagy fal területét, vagy egy szoba térfogatát. Nem kell lejegyezni az egyes értékeket! Az eredmény automatikusan kiszámításra kerül és megjelenik a kijelzőn.



### Háromszög és szoba szög funkció

A háromszög funkció segít Önnek gyorsan és hatékonyan kiszámítani egy többsarkú szoba területét. Ossa fel a szobát képzeletbeli háromszögekre. Mindössze három mérés használatával határozza meg mindegyik háromszög területét, amelyeket azután halmozottan összeadhat. Egy gombot megnyomva Ön megkaphatja a szoba szögének részletes megjelenítését, így Ön pl. gyorsan leellenőrizheti, hogy az derékszög-e.

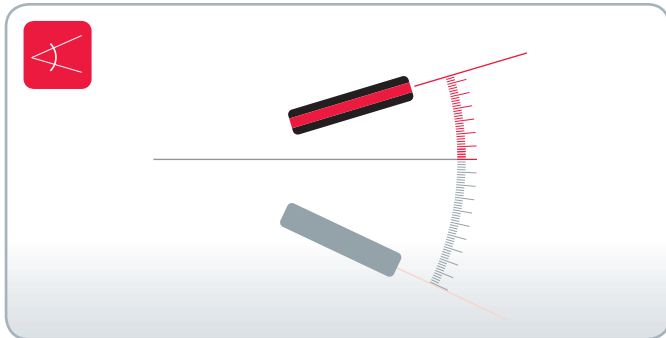


### Festő funkció

Ezzel a funkcióval Ön meghatározhatja pl. egy szoba teljes falterületét anélkül, hogy feljegyezne bármilyen köztes eredményt. Egyszerűen mérje meg a falak hosszát, amelyeket Ön hozzáadhat vagy kivonhat az értékből, kívánság szerint. Végül mérje meg a szoba magasságát, ami aztán automatikusan meg lesz szorozva az előzőleg kiszámított értékkel.

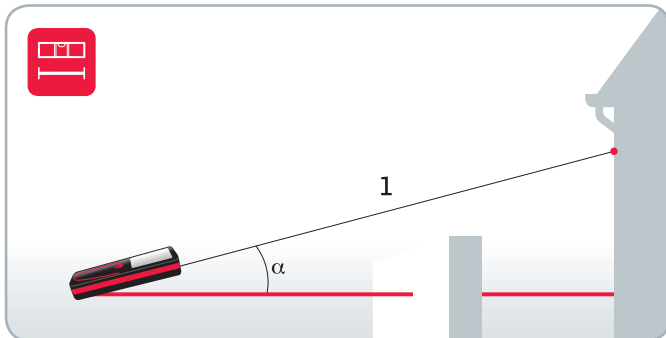
# Precíz indirekt mérések

## Mérés dőlésérzékelővel



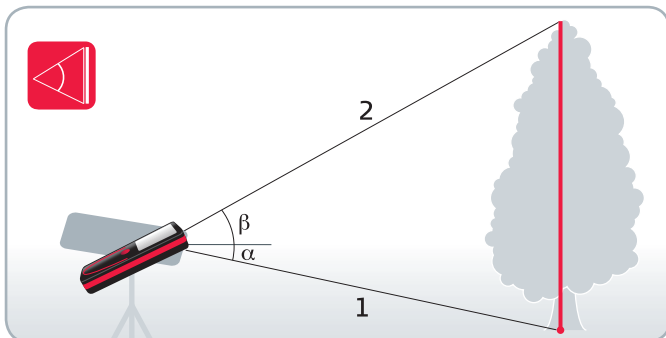
### Dőlés mérése

A Leica DISTO™ készülékekben levő dőlésérzékelők képesek megmérni a dőlésszögeket egészen  $\pm 45^\circ$ -ig, vagy  $360^\circ$ -os mérési tartománnyal rendelkeznek. Ez azt jelenti, hogy Ön megmérheti a dőlést a feje fölött is. Ez különösen érdekes lehet azoknak az embereknek, akik a tető dőlését kívánják meghatározni.



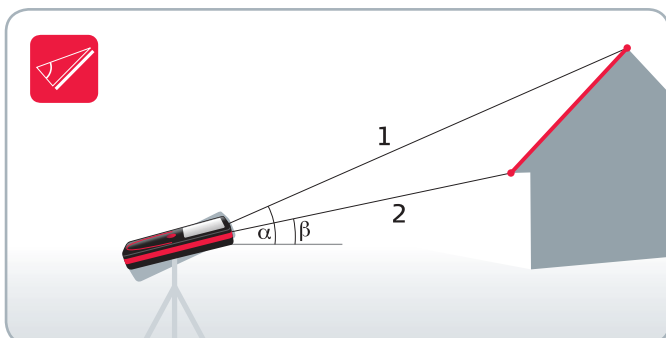
### Smart Horizontal Mód

A kívánt vízszintes távolság a dőlés mérésének felhasználásával lesz meghatározva, még akkor is, ha a tereptárgy közvetlenül nem irányozható vízszintesen. Ez a funkció nagyon hasznos pl. ha falak, sövények vagy emberek vannak a műszer és a célpont között.



### Magasságművetés

Ön meghatározhatja olyan épületek vagy fák magasságát is, amelyeknek nincsenek visszaverő pontjaik a magasságművetés funkció használatával. Irányozza a Célkeresőt a mérendő magasság alsó pontjára, és végezze el a mérést. Azután irányozza meg a tereptárgy felső pontját. A kijelző most a magasságot fogja mutatni.



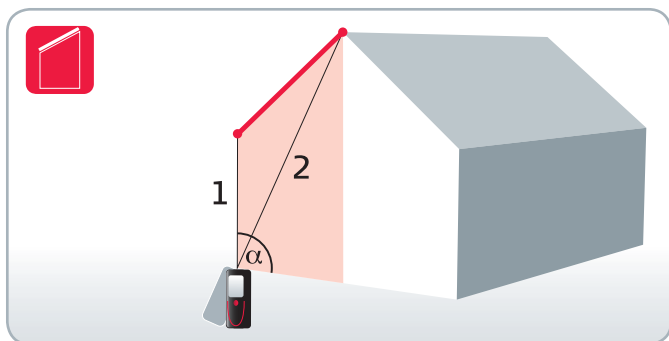
### Lejtős objektumok mérése

Ezzel a funkcióval Ön meghatározhatja egy ház tetejének a dőlését, még akkor is, ha messze van. Ehhez két távolságot kell megmérnie, ugyanakkor a Leica DISTO™ meghatározza a dőlést. További részletes információk, pl. a távolságok és a hajlás a mért pontok között, szintén megkapható.



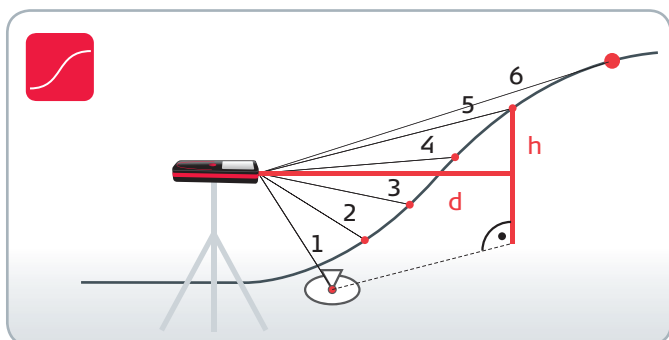
# Még több mérés is lehetséges

## Speciális funkciók



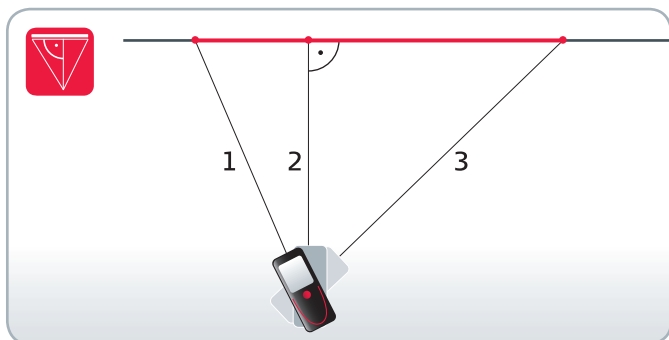
### Trapéz mérések

A trapéz funkció használatával Ön gyorsan és megbízhatóan határozhatja meg pl. tetők lejtését és homlokzati területeket. Önnek csak két mérésre van szüksége. A beépített dőlésérzékelő ugyanakkor meghatározza a dőlést.



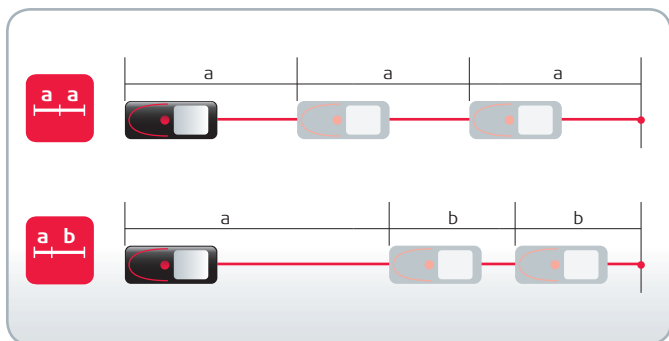
### Magassági profil mérése

Irányozza a készüléket egy ismert referencia jelre, és mérje meg más pontok magasságkülönbségeit ehhez viszonyítva. Ha a mért pontok mind egy irányban helyezkednek el, a terep profilja meghatározható a mért vízszintes távolságokból és magasságkülönbségekből.



### Pitagorasz funkció

Állvány használatával Ön megmérhet vízszintes és függőleges távolságokat is indirekt módon. A Leica DISTO™ automatikusan kiszámítja Önnek az eredményt három mérésből. Az olyan funkciók, mint az automatikus minimum és maximum mérések segítenek Önnek a megfelelő pont megmérésében. Részleges magasságok, pl. erkély vagy ablak magasságok a Pitagorasz funkcióval meghatározhatók.

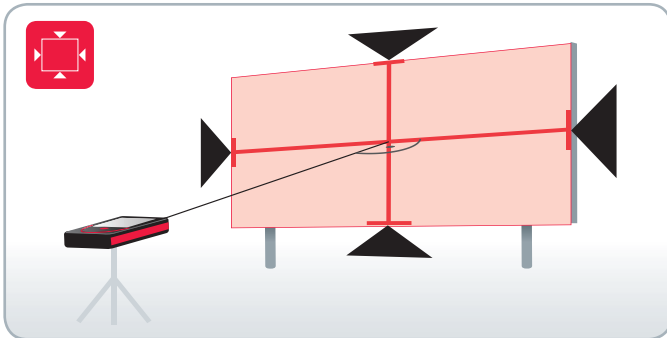


### Kitűzés funkció

Egy vagy két különböző távolságot (a és b) be lehet vinni a készülékbe, és azután fel lehet használni őket arra, hogy megadott mért hosszabból levonásra kerüljenek. A kijelző mindig az aktuális kitűzési távolságot és az irányjelző nyilat mutatja. Amikor már 0.1m-re van a következő kitűzendő ponttól, egy hangjelzés fog felhangzani.

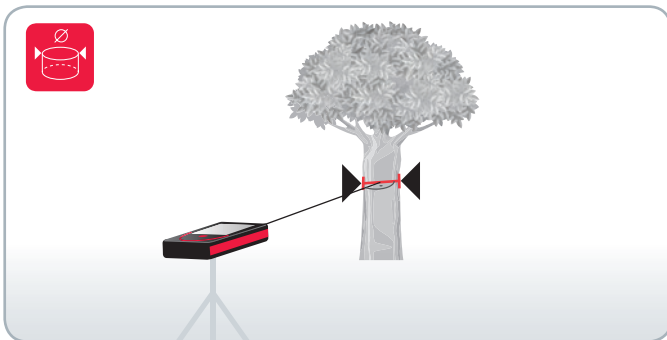
# A világon először

## Mérés és dokumentálás képekkel



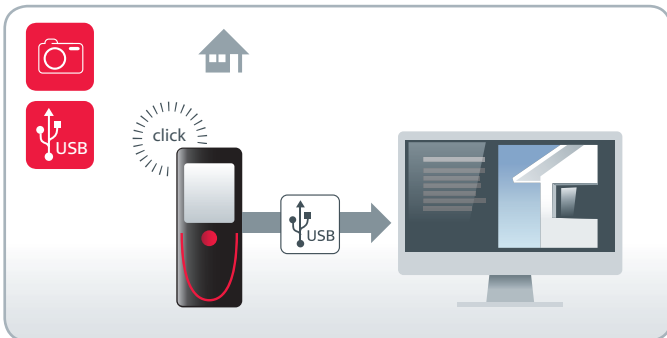
### Szélesség, magasság és terület mérések

Ön merőlegesen mér az objektumra. A tereptárgy megjelenik a kijelzőn, és azután Ön a nyilakkal megjelölheti a kívánt méreteket. A kijelző az értéket fogja megjeleníteni. Ezen a módon Ön megmérheti pl. egy reklámtábla szélességét, magasságát és területét egyetlen távolság méréssel.



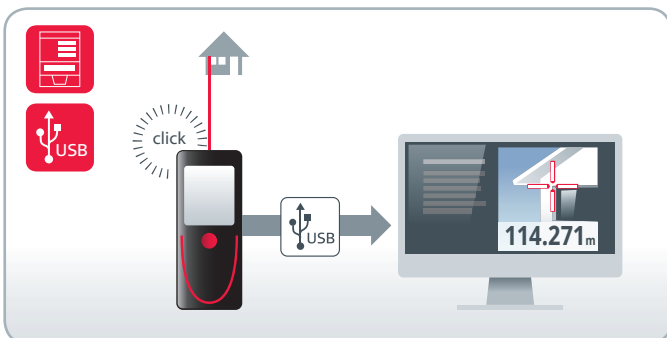
### Átmérő mérése

Mérje meg az eszközzel a tereptárgy közepét. Az objektum megjelenik a kijelzőn, és akkor Ön megjelölheti az átmérőt a nyilakkal. A kijelző ezután megjeleníti az eredményt. Ez a funkció ideális pl. egy fatörzs átmérőjének meghatározásához.



### Képekészítés az áttekintő kamerával

Készítsen képeket rögzítési célból és töltsé le őket a saját számítógépére az USB interfész használatával. A beépített áttekintő kamera több képi információt ad Önnek. Pl. trükkös méréseknél, Ön lefényképezheti és rögzítheti a célpontokat és speciális sajátosságokat.



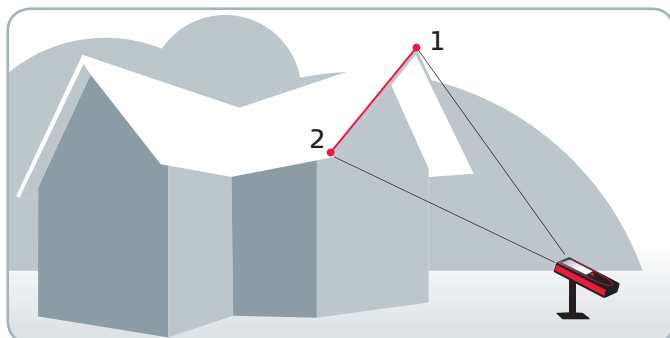
### Képernyőkivágatok

Ez a funkció kiválóan alkalmas mérésekre vonatkozó információk rögzítésére. Ön elmenthet minden képernyőn megjelenő információt, a mérési eredményeket és a Célkereső látómezőjét, azután pedig továbbíthatja azt az USB interfészen keresztül egy számítógépre. Ez biztosítja azt, hogy az összes mérés mindig tisztán és világosan azonosított legyen.



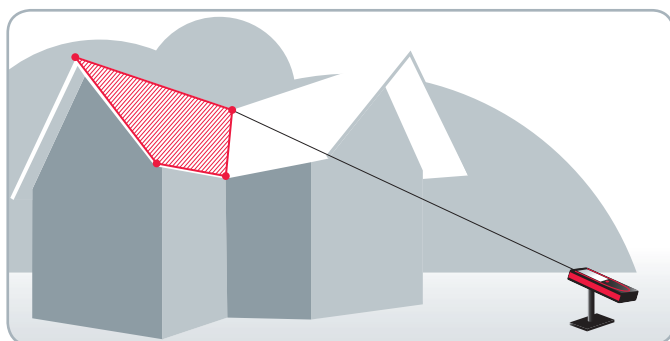
# A világon először

## Pont adatok mérése és tervek készítése



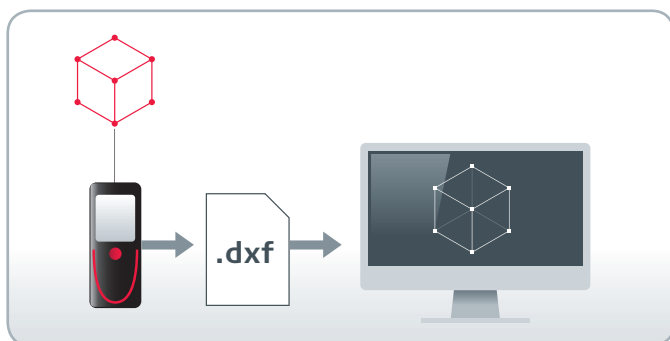
### Pont – Pont mérés

Hajtsa ki a Smart Base talpat a Leica DISTO™ S910 készüléken, és tegye azt egy stabil felületre. A mérendő távolság kezdő- és végpontjának irányítása és mérése után a kívánt eredmény megjelenik a kijelzőn. Ha a műszer vízszintbe lett állítva, meg fogja határozni a magasságkülönbséget, a mért vonal vízszintes távolságát és dőlését. Ennek a funkciónak a használatával nagyon egyszerű megmérni pl. egy tető hosszát és szélességét.



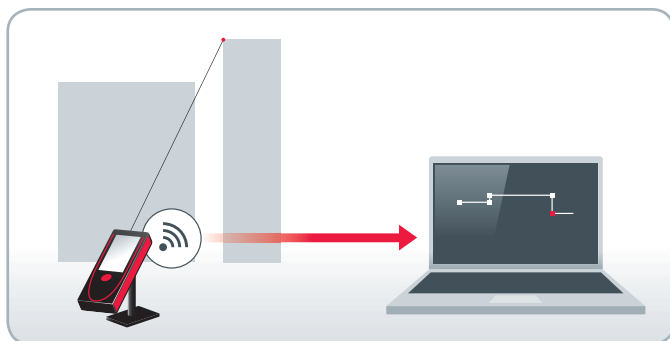
### Okos terület mérés

Határozza meg a területet és kerületet vízszintes, függőleges vagy akár dőlt alakzatokhoz egyetlen pontból. Ez a kihajtott Smart Base-nek egy stabil felületen történő pozicionálásával és a mérendő terület sarokpontjainak irányításával valósul meg. Az irányítás történhet óramutató járásának megfelelően vagy azzal ellentétesen is. Ennek a módszernek a használatával Ön egyszerűen megmérheti komplex alakzatok, padló, fal, mennyezet vagy dőlt tető területét.



### Adatgyűjtés DXF fájllokba

Miután vízszintbe állította a Leica DISTO™ S910 készüléket a kihajtott Smart Base-zel, Ön pontokat mérhet és elmentheti azokat egy DXF fájlba. A fájlok azután elérhetőek az USB-n keresztüli letöltéshez. A 2D DXF fájlok mutatják az alaprajzokat vagy fal elrendezéseket; a 3D DXF fájlok pedig biztosítják Önnek a mért pontokat 3D-ben a további feldolgozásához. Mindaddig, amíg a Célkereső bekapcsolva volt, Ön képes lesz letölteni a mért pontokról készített képeket.



### Pont adatok továbbítása

A WLAN interfész és a Smart Base használatával Ön bármennyi pontot továbbíthat valós időben a hordozható számítógépére. A Leica DISTO™ transfer alkalmazás a Plugin szoftverrel támogatja az adatok továbbítását AutoCAD® és BricsCAD® programokba. Az adatok átküldhetők még egy harmadik fél által gyártott szoftverbe is. Ezekben az esetekben Ön közvetlenül használhatja a kedvelt szoftver összes funkcióját. Ez a funkció ideális meglévő adatkészletek ellenőrzéséhez, vagy meglévő épületekről készülő új rajzok előkészítéséhez.

# PROTECT by Leica Geosystems

## Mindig vigyázunk az Ön sikerére!



A teljes körű technikai tudás mellett az ügyfeink igényeivel és szükségleteivel kapcsolatos rendszer-szintű gondolkodás a legfontosabb a Leica Geosystems vállalatnál. A gyakorlati szakemberekkel való szoros együttműködés olyan felhasználóbarát termékeket eredményez, amelyek tökéletesen kielégítik az ügyfelek elvárásait.

Termékeink nagyfokú megbízhatóságot, pontosságot és robusztusságot biztosítanak – még a legzordabb helyszíni körülmények között is. Növelik a hatékonyságot és ügyfeink sikerét. A PROTECT by Leica Geosystems segítségével a kategóriában elérhető legjobb szolgáltatást biztosítjuk, amellyel az ügyfelek bárhol és bármikor számíthatnak ránk.

### Élettartamra Kiterjedő Gyártói Garancia

#### A mi ígéretünk – Az Ön nyugalma

Az élettartamra kiterjedő gyártói garancia biztosítja termékeink minőségét és megbízhatóságát. Mindazonáltal, ha egy eszköz anyaghiba vagy gyártási hiba miatt meghibásodik, mi költség nélkül megjavítjuk vagy kicseréljük.

### 3 Év Nincs Költség Periódus

#### Átfogó szerviz szolgáltatás szakemberektől

Egyszerűen regisztrálja be Leica DISTO™ készülékét a vásárlás dátumától számított nyolc héten belül a <http://myworld.leica-geosystems.com> weboldalon, és terjessze ki ezt a kizárólagos szolgáltatást kettőről három évre.

### Tanúsított Minőség

#### Tanúsított megbízhatóság

Az összes Leica DISTO™ készülék hatótávolsága és pontossága az ISO 16331-1 szabvány szerint van ellenőrizve. Ami az eredményeket illeti, Ön biztos lehet abban, hogy a készülék teljesítménye nemcsak a teszt laboratóriumra igaz, hanem még fontosabb, hogy a mindennapi terepi feladatokra is.

### Svájci Technológia

#### Innovatív termékek és elsőosztályú minőség

Eszközeinket szerte a világon csúcsmínőségű termelési központokban gyártjuk, ahol a svájci precizitás, a kivételes mesterségbeli tudás és a csúcstechnológia kéz a kézben jár. A fejlesztés és termelés minden fázisában folyamatos és kiterjedt vizsgálatokon mennek át termékeink, így biztosítjuk azt, hogy megfeleljenek a legmagasabb precíziós és minőségi követelményeknek.



A PROTECT a Leica Geosystems Korlátozott Nemzetközi Garancia és a PROTECT Általános Szerződési Feltételek hatálya alá tartozik, amelyek megtekinthetők itt: [www.leica-geosystems.com/protect](http://www.leica-geosystems.com/protect).

\* Elérhető egy ingyenes online regisztráción keresztül, ha az 8 héten belül történik a vásárlás dátumától számítva.



# Leica DISTO™

## Eredeti tartozékok



### POWERLINE 4 LIGHT töltő

4 db újratölthető akkumulátor töltéséhez; AA vagy AAA típus; 4 adapterrel a világszéles használathoz; a 4 db újratölthető akkumulátor tartozék, AA típus / 2300mAh  
Rend. Sz.: 806 679



### Mini USB autós töltő

A Leica DISTO™ USB interfészen keresztül történő töltéséhez; különlegesen kicsi – illik még méreten aluli aljzatokhoz is; kimenet: 5V/1 amp  
Rend. Sz.: 806 566



### UC20 Univerzális gyorsító

2 újratölthető akkumulátor töltéséhez; AAA típus; 4 adapterrel a világszéles használathoz; 2 újratölthető akkumulátor tartozék, típus Micro AAA NiMH/800 mAh  
Rend. Sz.: 788 956



### Leica TRI 70 állvány

Kicsi, szállítható állvány mindennapos használatra. Funkciói között megtalálható az egyszerű, finom beállítás és a vízmérték. Kihúzható hossz 0.40m és 1.15 m között. Ideális a Leica TA360 vagy FTA360 adapterhez.  
Rend. Sz.: 794 963



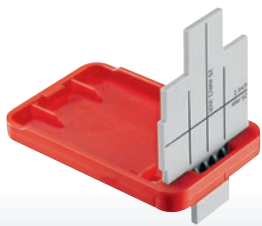
### Leica TRI 100 állvány

Minőségi állvány vízmértékkel, nagyon könnyű finom beállítás. Kihúzható hossz: 0.70 m és 1.74 m között.  
Rend. Sz.: 757 938



### Leica TRI 200 állvány

Nagyon ellenálló de könnyűsúlyú alumínium állvány 1/4" méretű rögzítőcsavarral, szelencés libella és szorító az egyszerű felszereléshez. 0.75 m és 1.15 m közötti méretre húzható ki. Ideális a Leica FTA360 vagy FTA360-S adapterekhez.  
Rend. Sz. 828 426



#### Leica GZM3 céltábla lemez

Az új céltábla tökéletes tartozék sablonok, munkalapok stb. méréséhez – bármikor, ha az alakzatokat is fel kell venni. Élek, görbék, jelölések és sarkok bármely pozícióban mérhetők.  
Rend.Sz.: 820 943



#### Leica GZM27 céltábla lemez

Öntapadós céltábla élekre és sarkokra rögzítéshez.  
Méret: 147×98mm.  
Rend.Sz.: 723 774



#### Leica GZM26 céltábla lemez

Szegényes visszaverő felületeken történő mérésekhez. Kétoldalas – szürke oldal a rövidebb távolságokhoz és barna a hosszabbakhoz.  
Méret: 210×297mm.  
Rend.Sz.: 723 385



#### Leica GZM30 céltábla lemez

Öntapadós céltábla terepen történő jelöléshez.  
Méret: 274×197mm.  
Rend.Sz.: 766 560



#### Leica FTA360 adapter

Stabil adapter finom állítási lehetőséggel a kényelmes és pontos irányzás érdekében. Az adapter megkönnyíti az irányzás feladatát mindenekelőtt nagy távolságokra, és minimálisra csökkenti az eltéréseket az indirekt méréseknél. Kimondottan illik a Leica DISTO™ D510 és D810 touch készülékek és a Leica TRI 70, TRI 100 és TRI 200 állványok kombinációjához.  
Rend.Sz.: 799 301



#### Leica FTA360-S adapter

Stabil adapter finom állítási lehetőséggel a kényelmes és pontos irányzás érdekében. Az adapter megkönnyíti az irányzás feladatát mindenekelőtt nagy távolságokra, és minimális eltéréseket eredményez az indirekt méréseknél. A Leica DISTO™ S910 készülék és a Leica TRI 70, TRI 100 és TRI 200 állványok együttes használatához.  
Rend.Sz.: 828 414



**3 in 1**

#### GLB30 Pehelsúlyú lézer láthatósági szemüveg

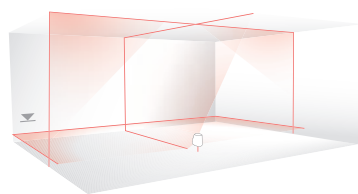
A lézerpont jobb kültéri láthatósága érdekében. 3 különböző lencsével: lézer láthatósági szemüveg, biztonsági szemüveg és napszemüveg.  
Rend.Sz.: 780 117



# Leica Lino pont- és vonallézer

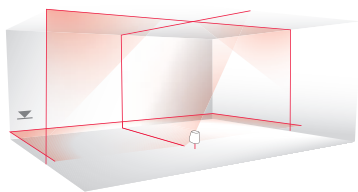
## Minden ponton kiváló a teljes hatótávolságon át

A Leica Lino lézerek kitűnő láthatóságot biztosítanak precíz vonalaikkal vagy pontjaikkal. Gyorsak és könnyen felállíthatók az önbeálló rendszernek köszönhetően. Akár szintkijelítéshez szeretné használni, akár vízszintes vagy magassági igazításhoz, a megfelelő Leica Lino minden alkalmazáshoz rendelkezésre áll. Ön megbízhat a Leica Geosystems kipróbált és tesztelt minőségű termékeiben.



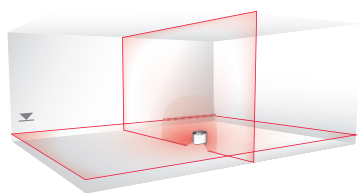
### Leica Lino ML180 (ML90 kézi verzió)

A Smart Targeting (Okos Célzás) funkció segítségével a kitűzési munkák egyedül, más személy segítsége nélkül is végrehajthatók még nagy távolságokra is. A lézervonalak egy gombnyomásra igazíthatók az XCR Catch vevő segítségével. Kitűzési munkákhoz max. 100 m-ig. Ha a pontosság különösen fontos, és el szeretnénk kerülni a költséges hibákat, a precíz elektronikus önbeálló rendszer döntő előnyt jelent.



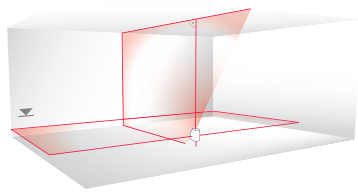
### Leica Lino L4P1

A legsokoldalúbb: a többvonalas vetítésnek köszönhetően az alkalmazások széles tartományának lefedése is lehetséges. Ezen kívül az eszköz az alaplemezen 360°-ban elforgatható, így támogatja a derékszögek egyszerű és könnyű kitűzését bárhol az egész helyiségben. A 24 órán keresztül működő Li-Ion akkumulátorokat könnyű kicserélni normál alkáli elemekre.



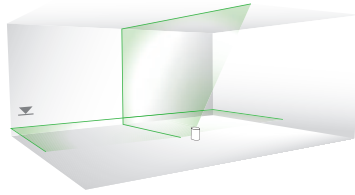
### Leica Lino L360

A pontos 360°-os lézervonal vetítésnek köszönhetően ez a tölthető lézer ideális magassági mérések és referencia pontok átviteléhez.



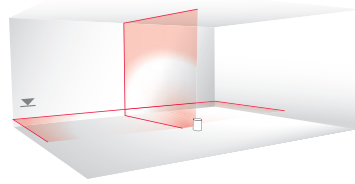
### Leica Lino L2P5

Kicsi és praktikus eszköz gyors kitűzési és igazítási munkához.



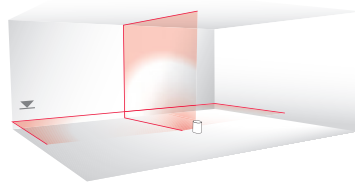
#### **Leica Lino L2G+**

Zöld színű keresztvonalas lézer, ami akár 4x jobb láthatóságot biztosít.



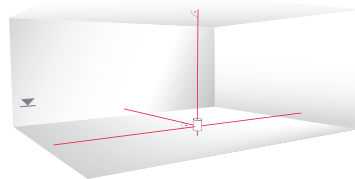
#### **Leica Lino L2+**

Praktikus keresztvonalas lézer extra hosszú lézervonalakkal a vízszintes és magassági igazításhoz.



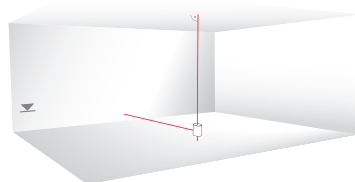
#### **Leica Lino L2**

Kipróbált és letesztelt keresztvonalas lézer egyszerű vízszintes és magassági igazításokhoz.



#### **Leica Lino P5**

5 pontos lézer a gyors kitűzési munkákhoz és a könnyű felfelé és lefelé történő magassági igazításhoz.



#### **Leica Lino P3**

3 pontos lézer a gyors felfelé és lefelé történő magassági igazításhoz.



# Leica DISTO™ Sorozat áttekintés

## Műszaki adatok



Műszaki adatok	D1	D110	D2	X310
Tipikus mérési pontosság	± 2.0 mm	± 1.5 mm	± 1.5 mm	± 1.0 mm
Hatótávolság	0.2-től akár 40m-ig	0.2-től akár 60m-ig	0.05-től akár 100m-ig	0.05-től akár 120m-ig
Mértékegységek	m, ft, in	m, ft, in	m, ft, in	m, ft, in
Power Range Technológia	○	○	○	●
X-Range Power Technológia	●	●	●	○
Távolság m-ben	10m	10, 50m	10, 50, 100m	10, 50, 100m
Lézerpont Ø mm-ben	6mm	6, 30mm	6, 30, 60mm	6, 30, 60mm
Dőlésérzékelő mérési tartománya	○	○	○	360°
Pontosság a lézersugárhoz képest	○	○	○	± 0.2°
Pontosság a foglalathoz képest	○	○	○	± 0.2°
Mértékegységek a dőlésérzékelőben	○	○	○	0.0°, 0.0%
Smart Base mérési tartomány				
Vízszintes	○	○	○	○
Magassági	○	○	○	○
Távolság m-ben	○	○	○	○
A P2P funkció tipikus túrése	○	○	○	○
Szintbeállási tartomány	○	○	○	○
Szintbeállítás pontossága	○	○	○	○
Célkereső 4x zoom-mal	○	○	○	○
Áttekintő kamera	○	○	○	○
Kép fájl formátuma	○	○	○	○
Memória	○	○	10 eredmény	20 kijelzés
Memória a képeknek	○	○	○	○
CAD adat formátum	○	○	○	○
Memória a CAD fájlokra	○	○	○	○
Önkioldó (időzítő)	○	○	●	●
Kijelző megvilágítás	●	●	●	●
Ingyenes szoftver Windows-hoz	●	●	●	○
Ingyenes Alkalmazás	iOS/Android	iOS/Android	iOS/Android	○
Adat interfész*	Bluetooth® SMART	Bluetooth® SMART	Bluetooth® SMART	○
Mérések akkumulátor készletenként	akár 10'000**	akár 10'000**	akár 10'000**	akár 5000
Akkumulátor élettartam	max. 20 óra	max. 20 óra**	max. 20 óra**	max. 10 óra
Multifunkcionális végdarab	○	○	●	●
Állvány menet	○	○	○	●
Akkumulátorok	típus AAA 2 x 1.5V	AAA típus, 2db1.5V-os	AAA típus, 2db1.5V-os	AAA típus, 2db1.5V-os
Töltési idő	○	○	○	○
Védelmi osztály	IP 54	IP 54	IP 54	IP 65
Méret	115 x 43.5 x 23.5 mm	120 x 37 x 23 mm	116 x 44 x 26 mm	122 x 55 x 31 mm
Súly akkumulátorokkal együtt	87 g	92 g	100 g	155 g

\*) A rendszer követelmények és más részletek megtalálhatók itt: [www.disto.com](http://www.disto.com)

\*\*) Csökkentett Bluetooth® vagy WLAN módban

# Kiváló teljesítmény minden távolságon

## X RANGE POWER TECHNOLOGY



D410	D510	D810 touch	S910
± 1.0 mm	± 1.0 mm	± 1.0 mm	± 1.0 mm
0.05-től akár 150m-ig m, ft, in	0.05-től akár 200m-ig m, ft, in	0.05-től akár 250m-ig m, ft, in	0.05-től akár 300m-ig m, ft, in
●	●	●	○
○	○	○	●
10, 50, 100m 6, 30, 60mm	10, 50, 100m 6, 30, 60mm	10, 50, 100m 6, 30, 60mm	10, 50, 100m 6, 30, 60mm
○	360°	360°	360°
○	± 0.2°	-0.1°/+0.2°	-0.1°/+0.2°
○	± 0.2°	± 0.1°	± 0.1°
○	0.0°, 0.00% mm/m, in/ft	0.0°, 0.00% mm/m, in/ft	0.0°, 0.00% mm/m, in/ft
○	○	○	360° -40° és 80° között
○	○	○	○
○	○	○	2, 5, 10 m 2, 5, 10mm
○	○	○	± 5°
○	○	○	± 0.05°
●	●	●	●
○	○	●	●
○	○	.jpg	.jpg
30 kijelzés	30 kijelzés	30 kijelzés	50 kijelzés
○	○	80 fénykép	80 fénykép
○	○	○	.dxf
○	○	○	20 fájl, egyenként 30 ponttal
●	●	●	●
●	●	●	●
○	○	●	●
○	iOS/Android	iOS/Android	iOS/Android
○	Bluetooth® SMART	Bluetooth® SMART	Bluetooth® SMART, WLAN
akár 5000	akár 5000**	akár 4000**	akár 4000**
max. 10 óra	max. 10 óra**	max. 8 óra**	max. 8 óra**
●	●	●	○
●	●	●	Smart Base
AA típus, 2db1.5V-os	AA típus, 2db1.5V-os	Li-ion újratölthető	Li-ion újratölthető
○	○	4 óra	4 óra
IP 65	IP 65	IP 54	IP 54
143×58×29 mm	143×58×29 mm	164×61×31 mm	164×61×32 mm
198 g	198 g	238 g	290 g

Az illusztrációk, leírások és műszaki adatok nem kötöttek, és előzetes értesítés nélkül megváltoztathatók. Svájcban nyomtatva. Szerzői jogok: Leica Geosystems AG, Heerbrugg, Svájc 2016

Az innovatív fedélzeti X-Range Power Technológia segítségével a legújabb Leica DISTO™ a jövő felmérési technológiáját testesíti meg. Eléri a 300 m-es hatótávolságot, és garantálja a legjobb mérési teljesítményt, a gyors és megbízható méréseket még gyengén visszaverő objektumok és ragyogó napfény esetén is. Használja ki a megbízható teljesítmény és az alacsony energia fogyasztás kombinációjából adódó előnyöket.



Az összes Leica DISTO™ készülék hatótávolsága és pontossága az ISO 16331-1 szabvány szerint van ellenőrizve. Ami az eredményeket illeti, Ön biztos lehet abban, hogy a készülék teljesítménye nemcsak a teszt laboratóriumra igaz, hanem még fontosabb, hogy a mindennapi terepi feladatokra is. A Leica DISTO™ megtartja az ígéreteit.



Class 2 osztályú lézer  
megfelel az IEC 60825-1 előírásnak





**Josef Roth  
(Burkoló)**

„Burkolóként gyakran kell távolságokat mérnem és területet számolnom. A Leica DISTO™ D2 segítségével ez mind pontosan elvégezhető egy gombnyomásra. A Bluetooth®-nak és a DISTO™ Sketch alkalmazásnak köszönhetően mindent azonnal rögzíteni tudok az okostelefonomon.”



**Jürgen Vallaster  
(Építőipari munkás)**

„Hála a Leica DISTO™ X310 beépített dőlésérzékelőjének, egyszerűen meg tudok birkózni nagyon sokféle mérési helyzettel. És el vagyok ragadtatva attól, hogy milyen strapabíró.”



**Erdinc Sönmez  
(Szaniter tervező mérnök)**

„Egyszerű felállítani és egyetlen pontból megmérni az összes távolságot, még a mennyezeten levőket is. A DISTO™ S910 rengeteg időt takarít meg nekem.”

Viszonteladói bélyegző