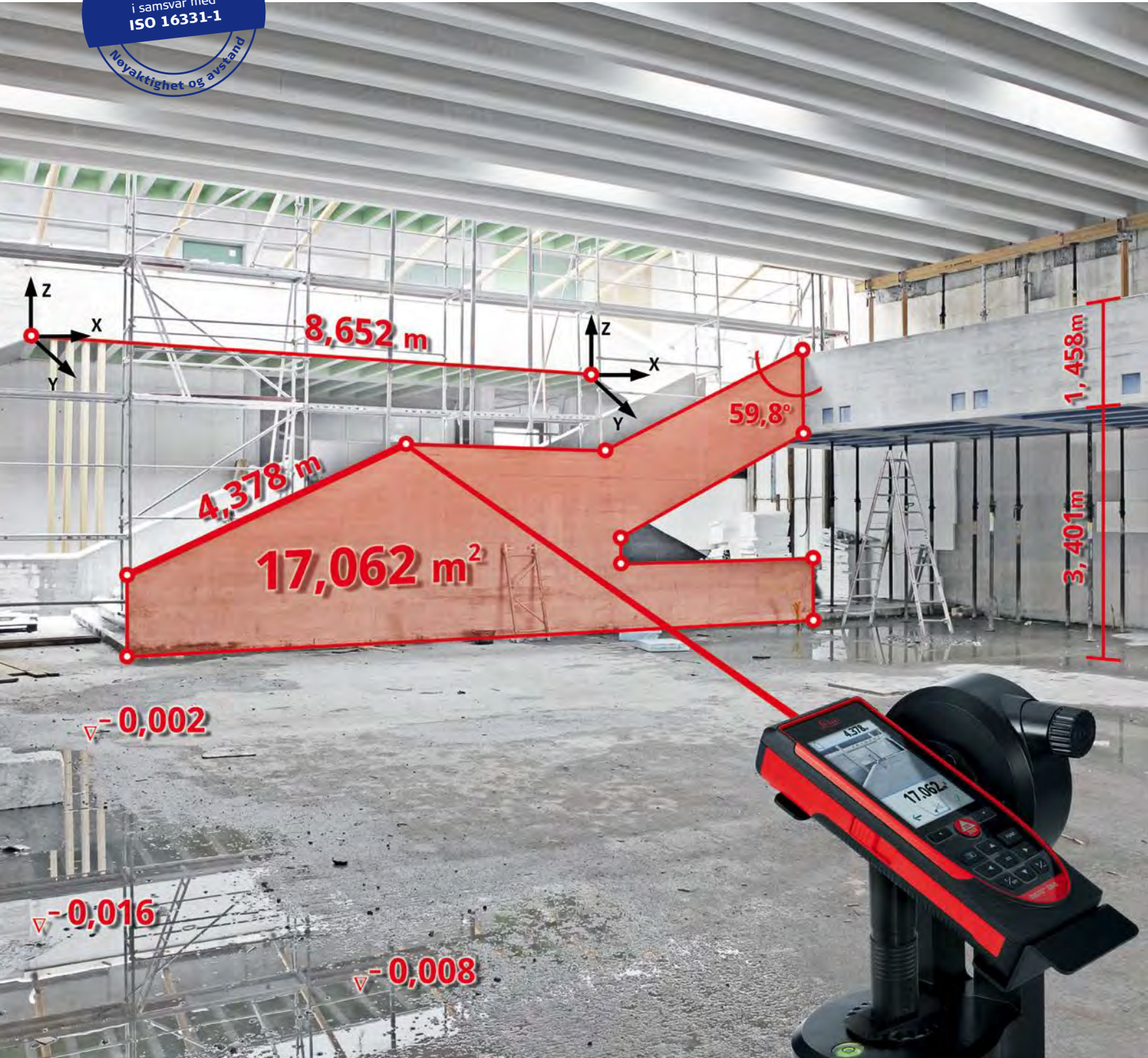


# Leica DISTO™

Den originale  
laseravstandsmåleren



# Leica DISTO™

## Pioneren med tradisjon



Det er mer enn 20 år siden Leica Geosystems lanserte den første håndholdte laseravstandsmåleren og revolusjonerte markedet for innmålingsteknologi. Siden den gang har vi satt standardene for produktivitet for enkle og komplekse bruksområder innen måling. Våre motiverte utviklingsspesialister bruker sine nyskapende evner til å realisere nye ideer. Resultatet er produkter som imponerer med sin nøyaktighet, pålitelighet og robuste utførelse. Det er derfor fagfolk i bransjen stoler på Leica Geosystems.

### Oppfyller de høyeste kravene

Å tilfredsstille kundenes behov og å oppfylle deres forventninger, har høyeste prioritet hos Leica Geosystems. Vi lover enestående kvalitet. Vi holder dette løftet ved å ansette kvalifisert personell med mye erfaring, og vi samarbeider med de beste partnerne. I produksjonsprosessen bruker vi kun materialer som oppfyller de høyeste internasjonale standarder. Kontinuerlig testing under produksjonen sikrer et konstant høyt kvalitetsnivå.

### Over hele verden

Leica Geosystems har et globalt forhandlernettsverk med mange datterselskaper i Europa, Asia og Amerika. Vi er alltid der for deg – rett utenfor døren din.



Tett samarbeid med profesjonelle brukere.



Sterkt motiverte utviklingsspesialister realiserer nye ideer.



Kontinuerlig testing garanterer konstant høy kvalitet.



Produkter som imponerer med sin nøyaktighet, pålitelighet og robuste utførelse

# Leica DISTO™

## Hvilket instrument er riktig for meg?



Funksjon	D1	D110	D2	X310	D410	D510	D810 touch	S910
Avstandsmåling	opp til 40 m	opp til 60 m	opp til 100 m	opp til 120 m	opp til 150 m	opp til 200 m	opp til 250 m	opp til 300 m
Minimums- / maksimumsmåling	<input type="radio"/>	<input type="radio"/>	<input checked="" type="radio"/>	<input checked="" type="radio"/>	<input checked="" type="radio"/>	<input checked="" type="radio"/>	<input checked="" type="radio"/>	<input checked="" type="radio"/>
Areal- / volumberegning	<input type="radio"/>	Areal	<input checked="" type="radio"/>	<input checked="" type="radio"/>	<input checked="" type="radio"/>	<input checked="" type="radio"/>	<input checked="" type="radio"/>	<input checked="" type="radio"/>
Trekant- / romvinkelfunksjon	<input type="radio"/>	<input type="radio"/>	<input type="radio"/>	<input checked="" type="radio"/>	<input type="radio"/>	<input checked="" type="radio"/>	<input checked="" type="radio"/>	<input checked="" type="radio"/>
Malefunksjon	<input type="radio"/>	<input type="radio"/>	<input checked="" type="radio"/>	<input checked="" type="radio"/>	<input checked="" type="radio"/>	<input checked="" type="radio"/>	<input checked="" type="radio"/>	<input checked="" type="radio"/>
Trapesfunksjon	<input type="radio"/>	<input type="radio"/>	<input type="radio"/>	<input type="radio"/>	<input type="radio"/>	<input checked="" type="radio"/>	<input checked="" type="radio"/>	<input checked="" type="radio"/>
Pytagorasfunksjoner	<input type="radio"/>	<input type="radio"/>	<input checked="" type="radio"/>	<input checked="" type="radio"/>	<input checked="" type="radio"/>	<input checked="" type="radio"/>	<input checked="" type="radio"/>	<input checked="" type="radio"/>
Helningsmåling	<input type="radio"/>	<input type="radio"/>	<input type="radio"/>	360°	<input type="radio"/>	360°	360°	360°
Smart Horizontal Mode	<input type="radio"/>	<input type="radio"/>	<input type="radio"/>	<input checked="" type="radio"/>	<input checked="" type="radio"/>	<input checked="" type="radio"/>	<input checked="" type="radio"/>	<input checked="" type="radio"/>
Dobbelt helningsmåling	<input type="radio"/>	<input type="radio"/>	<input type="radio"/>	<input type="radio"/>	<input type="radio"/>	<input checked="" type="radio"/>	<input checked="" type="radio"/>	<input checked="" type="radio"/>
Høydetracking	<input type="radio"/>	<input type="radio"/>	<input type="radio"/>	<input checked="" type="radio"/>	<input type="radio"/>	<input checked="" type="radio"/>	<input checked="" type="radio"/>	<input checked="" type="radio"/>
Høydeprofilmåling	<input type="radio"/>	<input type="radio"/>	<input type="radio"/>	<input type="radio"/>	<input type="radio"/>	<input checked="" type="radio"/>	<input checked="" type="radio"/>	<input checked="" type="radio"/>
Utsettingsfunksjon	<input type="radio"/>	<input type="radio"/>	a/a	a/b	a/b	a/b	a/b	a/b
Subtraksjon/addisjon	<input type="radio"/>	<input type="radio"/>	<input checked="" type="radio"/>	<input checked="" type="radio"/>	<input checked="" type="radio"/>	<input checked="" type="radio"/>	<input checked="" type="radio"/>	<input checked="" type="radio"/>
Punktsøker med 4x zoom	<input type="radio"/>	<input type="radio"/>	<input type="radio"/>	<input type="radio"/>	<input checked="" type="radio"/>	<input checked="" type="radio"/>	<input checked="" type="radio"/>	<input checked="" type="radio"/>
Kamerafunksjon	<input type="radio"/>	<input type="radio"/>	<input type="radio"/>	<input type="radio"/>	<input type="radio"/>	<input type="radio"/>	<input checked="" type="radio"/>	<input checked="" type="radio"/>
Måling med bilde	<input type="radio"/>	<input type="radio"/>	<input type="radio"/>	<input type="radio"/>	<input type="radio"/>	<input type="radio"/>	<input checked="" type="radio"/>	<input checked="" type="radio"/>
Timer	<input type="radio"/>	<input type="radio"/>	<input checked="" type="radio"/>	<input checked="" type="radio"/>	<input checked="" type="radio"/>	<input checked="" type="radio"/>	<input checked="" type="radio"/>	<input checked="" type="radio"/>
Personlige favoritter	<input type="radio"/>	<input type="radio"/>	<input type="radio"/>	<input type="radio"/>	<input checked="" type="radio"/>	<input checked="" type="radio"/>	<input checked="" type="radio"/>	<input checked="" type="radio"/>
Berøringsskjerm	<input type="radio"/>	<input type="radio"/>	<input type="radio"/>	<input type="radio"/>	<input type="radio"/>	<input type="radio"/>	<input checked="" type="radio"/>	<input checked="" type="radio"/>
Kompass	<input type="radio"/>	<input type="radio"/>	<input type="radio"/>	<input type="radio"/>	<input type="radio"/>	<input type="radio"/>	<input checked="" type="radio"/>	<input checked="" type="radio"/>
Punkt-til-punkt-måling	<input type="radio"/>	<input type="radio"/>	<input type="radio"/>	<input type="radio"/>	<input type="radio"/>	<input type="radio"/>	<input type="radio"/>	<input checked="" type="radio"/>
Smart vinkelmåling	<input type="radio"/>	<input type="radio"/>	<input type="radio"/>	<input type="radio"/>	<input type="radio"/>	<input type="radio"/>	<input type="radio"/>	<input checked="" type="radio"/>
Smart områdemåling	<input type="radio"/>	<input type="radio"/>	<input type="radio"/>	<input type="radio"/>	<input type="radio"/>	<input type="radio"/>	<input type="radio"/>	<input checked="" type="radio"/>
DXF datalagring	<input type="radio"/>	<input type="radio"/>	<input type="radio"/>	<input type="radio"/>	<input type="radio"/>	<input type="radio"/>	<input type="radio"/>	<input checked="" type="radio"/>
WLAN dataoverføring	<input type="radio"/>	<input type="radio"/>	<input type="radio"/>	<input type="radio"/>	<input type="radio"/>	<input type="radio"/>	<input type="radio"/>	<input checked="" type="radio"/>
Bluetooth	<input checked="" type="radio"/>	<input checked="" type="radio"/>	<input checked="" type="radio"/>	<input type="radio"/>	<input type="radio"/>	<input checked="" type="radio"/>	<input checked="" type="radio"/>	<input checked="" type="radio"/>

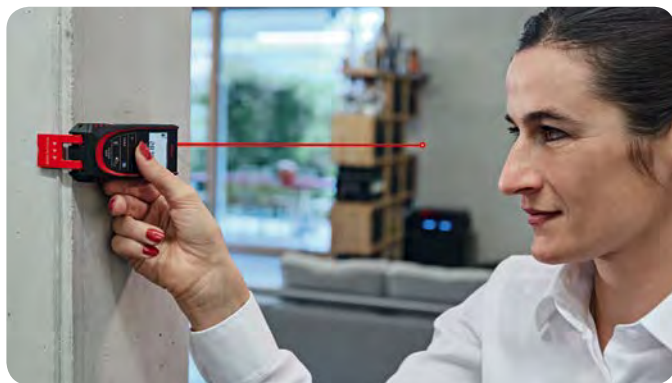




# Moderne måling

## Teknologi fra Leica Geosystems

Kontinuerlig utvikling og nye teknologier gjør at Leica DISTO™ leverer den beste funksjonaliteten. De er utstyrt med en rekke nyvinninger, og er fleksible og allsidige på tvers av en rekke bruksområder. Når den er i bruk, er Leica DISTO™ fremragende når det gjelder nøyaktighet og pålitelig.



### Multifunksjonelt endestykke

Mål fra kanter eller hjørner – med endestykket som kan vippes ut, er du utstyrt for enhver måleoppgave. Den integrerte sensoren gjenkjenner automatisk det korrekte referansepunktet. Dermed unngås kostbare målefeil.



### Klar for anleggsarbeid, meget robust

Alle apparater er beskyttet mot støv og vannsprut med minimum IP 54, noe som gjør dem godt egnet til hverdagsoppgaver på anleggsplassen. Leica DISTO™ X310, D410 og D510 oppnår IP 65 for klassifiseringer som gjør dem perfekte for jobber på krevende anleggsplassen.



### Smart Horizontal Mode

Takket være kombinasjonen av avstands- og vinkelmåling kan du raskt finne nøyaktig horisontalavstand – også bak hindringer.



### Punktfinner og fargeskjerm

Den digitale punktsøkeren med 4 x zoom og en stort fargeskjerm gjør det lettere å sikte over store avstander. Den høye oppløsningen på skjermen sikrer krystallklare bilder. Så målingen blir perfekt, selv i klart sollys.



### Integrert helningssensor

Takket være kombinasjonen av avstandsmåler og helningssensor kan horisontale avstander og høyder måles indirekte langt mer nøyaktig enn med tradisjonelle målemetoder.



### Dataoverføring

Integrert Bluetooth®-teknologi gjør det mulig å overføre måleresultater trådløst til din bærbare datamaskin helt uten skrivefeil. Med Leica DISTO™ S910 kan du også overføre data via en WLAN-forbindelse.



### Kamerafunksjon

Bilder eller skjermbilder kan tas med det integrerte kameraet og lastes ned til en datamaskin via USB for perfekt dokumentasjon av måleresultatene.



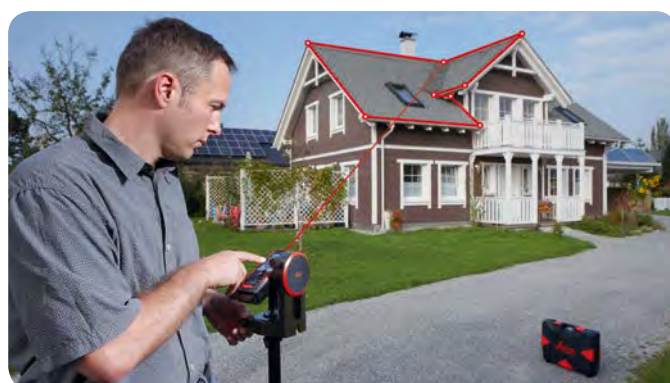
### Mål på et bilde

Å fastsette dimensjoner i et bilde er revolusjonært. Kun avstanden til objektet måles. Deretter kan ønsket mål merkes ved hjelp av piler i skjermen, og målt verdi vises.



### P2P-teknologi

Ved å bruke denne innovative teknologien kan du raskt og enkelt måle avstanden mellom to vilkårlige punkter fra en posisjon. For å muliggjøre dette har Smart Base på Leica DISTO™ S910 nye typer sensorer som gjør vinkelinformasjon tilgjengelig.



### Dataregistrering i DXF-filer

Ved å registrere punktdata i DXF-filer, kan de faktiske målene på objektene behandles videre direkte i CAD. De automatisk lagrede bildene i Leica DISTO™ lar brukerne tildele og kontrollere resultater når målinger er utført.



## DISTO™ D1

Profesjonell lasermåling for alle

### ■ Raskt og pålitelig

Mål avstander med et tastetrykk og på sekunder, uten hjelp av en annen person.

Unngå arbeidsuhell på grunn av omstendelige og farlige målinger, f.eks. ved måling i høyder.

### ■ Presisjon med ett trykk på en knapp

Takket være nøyaktig laserteknologi gir den enkleste modellen, Leica DISTO™ D1 alltid pålitelige måleresultater. I tillegg er den svært enkel og intuitiv å bruke. Du kan stole på den originale avstandsmåleren.

### ■ Mer funksjonalitet med app

Leica DISTO™ D1 kan kobles raskt og enkelt til app-en Leica DISTO™ sketch. Dokumentering og videresending av måleresultater blir såre enkelt.





# Leica DISTO™

## Den rette for alle jobber



Bluetooth®  
SMART

### DISTO™ D110

Liten størrelse – store muligheter

#### ■ Liten og praktisk

På grunn av den ergonomiske formen ligger DISTO™ 110 perfekt i hånden og kan brukes uten problemer. De selvforklarende knappene gjør den enkel og rask og bruke.

#### ■ Bluetooth® Smart

Den nyeste Leica-appen DISTO™-Sketch er den ideelle koblingen mellom Leica DISTO™ D110 og en smarttelefon eller nettbrett. Med denne kan du lage skisser og tegninger og dimensjonere dem nøyaktig.

#### ■ Alltid tilgjengelig

Med den avtakbare lommeklipsen er det enkelt å hekte din Leica DISTO™ D110 fast til buksen, skjorten eller jakken, slik at den alltid er klar til bruk.



Bluetooth®  
SMART

### DISTO™ D2

Kompakt instrument – lang rekkevidde

#### ■ Lange avstander

Innovativ X-Range Power Technology gjør at man kan måle avstander opp til 100 m med dette lille instrumentet. Denne teknologien gir en enestående måleytelse, dvs. hurtige og pålitelige målinger.

#### ■ Nyttige funksjoner

Funksjoner som addisjon og subtraksjon, areal- og volumberegning gjør all måling til barnemat. Instrumentet lagrer de siste 10 måleresultatene.

#### ■ Feilfri dataoverføring

Med den integrerte Bluetooth® Smart-teknologien kan du overføre målingene dine direkte til din smarttelefon eller nettbrett og unngå kostbare skrivefeil. Du strømlinjeformer arbeidet ytterligere ved å bruke den smarte Leica-appen DISTO™ Sketch, som er gratis.



reddot design award  
winner 2013

### DISTO™ X310

Overførbart flerfunksjonalitet

#### ■ Robust

Det følsomme måleutstyret er beskyttet med solide gummideler. Leica DISTO™ X310 er derfor svært solid. Klarer fallprøver fra høyder opp til 2m.

#### ■ Beskyttelsesgrad IP65

Laserhus og tastatur er særlig beskyttet mot vann og støv. Rengjøring under rennende vann går helt fint.

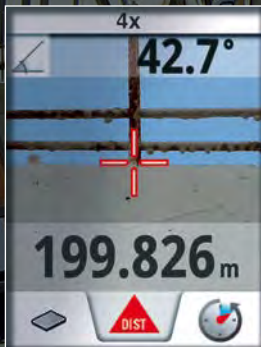
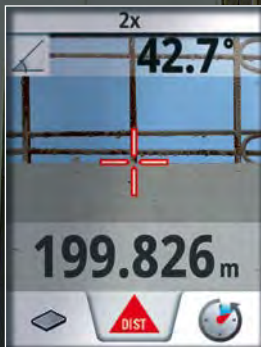
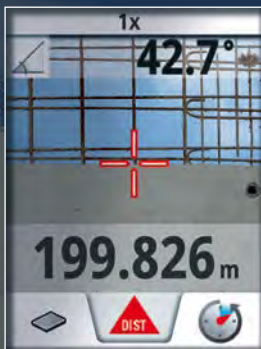
#### ■ Helningssensor 360°

Takket være kombinasjonen av avstands- og helningsmåling kan du finne den horisontale avstanden helt nøyaktig og enkelt – selv forbi hindringer. Ved hjelp av vertikal sensor kan du måle indirekte høyder.



# Fargeskjerm og digital punktsøker med 4x zoom

Nøyaktig sikting og måling også når det er sol



Punktsøkeren gjør at brukeren raskt og enkelt kan sikte inn på objekter på lang avstand i skarpt sollys. Selv om man ikke kan se laserpunktet med det blotte øye, vises målet tydelig på den store fargeskjermen. Den høyoppløselige skjermen gir et krystallklart bilde. Avstandsmålinger er helt nøyaktige over lange avstander.



# Leica DISTO™ D410 og D510

## Presis sikte med Punktsøker



 **Punktsøker**  
4x zoom

**DISTO™ D410**  
Enkel utendørsfunksjon



 **Punktsøker**  
4x zoom

 **Bluetooth®**  
SMART

**DISTO™ D510**  
Utendørsfunksjon og app

### ■ Moderne brukergrensesnitt

Alle funksjoner kan klart ses på skjermen og velges på en enkel måte. De funksjonene du bruker oftest kan enkelt velges og legges inn under favoritt taster på tastaturet. Dette gjør det enkelt å finne hurtig frem til dine favoritt funksjoner i felten.

### ■ Beskyttelsesgrad IP65

Hus og tastatur er godt beskyttet mot vann og støv. Rengjøring under rennende vann går helt fint. Derfor gir Leica DISTO™ D410 alltid pålitelige målinger, både i sol og regn.

### ■ Smart Horizontal Mode

Selv om det er hindringer i veien for målet, for eksempel vegger, hekker eller mennesker, gir Leica DISTO™ D410 raskt et nøyaktig resultat, takket være «Smart Horizontal Mode». Én måling er tilstrekkelig for at nødvendig horisontalavstand skal vises på skjermen.

### ■ Bluetooth® Smart

Bluetooth® Smart teknologi gir mulighet for dataoverføring til smarttelefoner og lesebrett. I tillegg til den smarte, gratis-appen Leica DISTO™ sketch, finnes det også mange andre apper som gjør det mulig for deg å arbeide effektivt å unngå skrivefeil ved overføring av måleresultater.

### ■ Helningssensor 360°

Med helningssensoren kan du raskt og enkelt måle helninger. Med helningssensoren kan du også måle absolutt horisontalt eller måle forbi hindringer. Resultatet er garantert pålitelig.

### ■ Smart måling

Kombinasjonen av helningssensor og punktsøker åpner for noen forbløffende måter å foreta indirekte målinger på. Målinger kan også tas fra objekter som ikke har et egnet reflekterende målpunkt, f.eks. når man skal måle høyden på et tre eller en reflekterende glassfasade. Dette ville ikke vært mulig med en standard laseravstandsmåler.



# Verdens første Måling i bilder med optisk zoom



# Leica DISTO™ D810 touch

## Den smarte løsningen for å måle og dokumentere



### Punkt søker

4x zoom



Måling av skrånende gjenstander



Nøyaktig sikting med Pointfinder

#### ■ Enkel berøringsskjerm

Stor berørings-skjerm for rask og enkel bruk. Bruk vanlige håndbevegelser som å sveipe og zoome med to fingre, – alle funksjonene er enkle og lett tilgjengelige. Målinger kan også tas ved bruk av berørings-skjermen. Med dette unngår man uønsket bevegelse av Leica DISTO™ D810 touch under målingen.

#### ■ Mål på et bilde

Det har aldri vært enklere å bestemme bredden, høyden, arealet eller diameteren til en gjenstand. En måling rettvisklet på gjenstanden er alt det som trengs. Så merkes ønsket dimensjon med to piler på bildet, og de målte verdiene vises på skjermen.

#### ■ Dokumentasjon ved bruk av bilder

Kamerafunksjonen på Leica DISTO™ D810 touch kan brukes til å ta bilder eller skjermbilder, som så kan lastes ned til en datamaskin via USB. På den måten går ingen detaljer om de målte punktene tapt.

#### ■ Høy presisjon

Leica DISTO™ D810 touch har en rekke indirekte målefunksjoner. På grunn av den spesialutviklede hellingssensoren er resultatene svært nøyaktige. Enda mer nøyaktig resultater kan oppnås ved bruk av Leica FTA360 stativadapter med finjusterings skruer. Dette adapteret gjør det mulig å sikte nøyaktig.

#### ■ Fleksibel dataoverføring

I tastaturmodus kan du koble Leica DISTO™ D810 touch til datamaskinen din og sende måleverdier til ethvert kompatibelt program. Dette gjør dataoverførings arbeidet svært enkelt.



**Verdens første**  
Mål alt fra enhver posisjon med P2P-teknologi



# Leica DISTO™ S910

## Måle punktdata og lage planer



**P2P** TECHNOLOGY  
by Leica Geosystems

**DXF** DATA-LAGRING



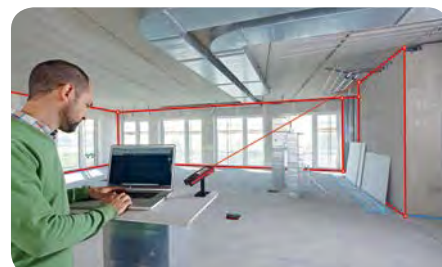
**Punktsøker**

4x zoom

**X-RANGE**  
POWER TECHNOLOGY

**Bluetooth**  
SMART

**WLAN**



Overføring i sanntid av punktkoordinater



Måle punkter og områder

### ■ Måle fra punkt til punkt

Med P2P-teknologien revolusjonerer Leica DISTO™ S910 måling med håndholdte laseravstandsmålere. Den integrerte Smart Base gjør det mulig å måle avstander (f.eks. bredder) mellom to vilkårlige punkter fra ett sted. Kombinasjonen av Smart Base og den integrerte helningssensoren gir helt nye muligheter og gjør Leica DISTO™ S910 til den mest allsidige laseravstandsmåleren på markedet.

### ■ Registrer måledata i CAD-format

Nok en gang først i verden! Leica DISTO™ S910 kan lagre alle de målte punktene i en DXF-fil, som en gulvplan, vegglayout eller også som 3D-data, som siden kan lastes ned til en datamaskin på kontoret ved hjelp av USB. For å gi deg komplett og pålitelig dokumentasjon lagrer Leica DISTO™ S910 også alle bildene som viser hvor du målte. Dette gjør det enklere å lage mer nøyaktige tegninger og det gjør kvalitetskontrollen smidigere.

### ■ Overføring av punktdata i sanntid

Måledata kan overføres direkte på stedet ved hjelp av WLAN til en bærbar datamaskin for videre behandling i det programmet du foretrekker. Det er ekstremt enkelt å opprette forbindelsen – på samme måte som hotspot. Du kan overføre så mange målepunkter du ønsker – med eller uten bilder – og opprette eller kontrollere dokumentasjon i sanntid. Den gratis Leica DISTO™-transfer med plugin-software støtter også overføring av måledataene til AutoCAD® og BricsCAD®.

### ■ 300 m rekkevidde med X-Range Power-teknologi

Med den innovative X-Range Power-teknologien representerer Leica DISTO™ S910 framtidens måleteknologi. Den har en rekkevidde på opp til 300 m og garanterer for beste måleytelse, dvs. rask og pålitelig måling, også av objekter som reflekterer dårlig eller i skarpt sollys. Rekkevidde og nøyaktighet er testet i henhold til ISO 16331-1. Leica DISTO™ S910 holder altså hva den lover.



# Leica DISTO™ sketch app

## Ta med deg kontoret til anleggsstedet

Smart-appen «Leica DISTO™ sketch» er den ideelle koplingen med Leica DISTO™ via Bluetooth® Smart og en smarttelefon eller et lesebrett. Dette gjør det mulig for deg å lage presise dimensjonstegninger og bilder. Filene kan så sendes direkte til kontoret. Dette forenkler og gjør arbeidsflyten raskere.

### Leica DISTO™ sketch



#### ■ Lag en skalert tegning

Lag en tegning ganske enkelt ved å bruke fingeren på berøringsskjermen på smarttelefonen eller lesebrettet. Frihåndslinjene dine rettes automatisk. Resultatene av målingene dine kan like enkelt tildeles de relevante linjene. Autoskalafunksjonen justerer linjelengder automatisk for å opprette en skalert tegning. Grunnriss suppleres i tillegg med areal og omkrets.

#### ■ Dimensjonering av gjenstander i bilder

Hvis du tar et bilde med smarttelefonen eller lesebrettet, kan du overføre måledataene fra Leica DISTO™ med Bluetooth® Smart og legg til de riktige avstandene til bildet. Dette gjør det mulig for deg å dokumentere alle måleresultater, og så fastsette dem på kontoret.

#### ■ Integrering av detaljerte tegninger

Lag og dimensjoner en tegning eller et bilde, og legg det til en eksisterende tegning, f.eks. til en planvisning. Alle tegninger kan forstørres med detaljert informasjon. Den gir en helt ny måte å registrere informasjon i dokumentasjon.

#### ■ Sjekk anleggstegninger

Sammenlign en PDF-tegning som du har åpen på smarttelefonen eller lesebrettet ditt og legg til alle målinger som er foretatt, notater, tegninger eller bilder. Dette gjør det mulig å ha all informasjon samlet i ett enkelt dokument.

### Kort om programvare og app

	Windows 7	Fra Windows 8.1	iOS (instrumenter med Bluetooth 4.0)	Android fra 4.3 (instrumenter med Bluetooth 4.0)
	<a href="http://www.disto.com">www.disto.com</a>	<a href="http://www.disto.com">www.disto.com</a>		
Leica DISTO™ D1 Leica DISTO™ D110 Leica DISTO™ D2 ny Leica DISTO™ D510 Leica DISTO™ D810 touch Leica DISTO™ S910 Bluetooth® 4.0	—	Leica DISTO™ transfer*	Leica DISTO™ sketch	Leica DISTO™ transfer BLE Leica DISTO™ sketch
Leica DISTO™ S910 WLAN	Leica DISTO™ transfer*	Leica DISTO™ transfer*		

\* inkl. innstikksmodul for AutoCAD og BricsCAD

Andre interessante apper for måleoppgaver kan skaffes fra den aktuelle nettbutikken.



# Leica DISTO™ sett

## Kompakte sett for profesjonell måling

### Leica DISTO™ S910 sett

Dette settet er det komplette profesjonelle systemet for enkel og, nøyaktig måling av punktdata og opprettelse av tegninger. Det består av Leica DISTO™ S910, Leica FTA360-S stativadapter og Leica TRI 70 stativ. Instrumentet og tilbehøret leveres i en robust koffert.



### Leica DISTO™ D810 touch-sett



Dette settet er det komplette profesjonelle systemet for enkel sikting, nøyaktig måling og dokumentasjon av resultatene med bilder. Det består av Leica DISTO™ D810 touch, Leica FTA360 stativadapter og Leica TRI 70 stativ. Alt leveres i en lekker, robust koffert.

### Leica DISTO™ D510 sett



Dette settet er den perfekte uten-dørskombinasjonen for enkel sikting og nøyaktig måling, også i skarpt sollys. Fordi Leica DISTO™ D510, Leica FTA360 stativadapter og Leica TRI 70 stativ er plassert oversiktlig i en robust koffert, betyr dette at du alltid har alt lett tilgjengelig.

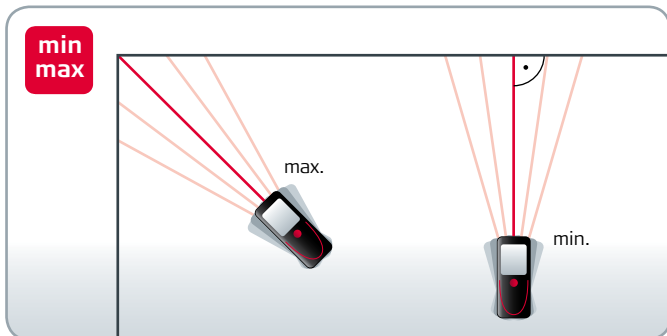
### Leica DISTO™ og Lino sett



Dette settet inneholder alt du trenger for nøyaktig og pålitelig måling og montering. Leica DISTO™ D210, Lino L2 krysslinjelaser og TRI 70-stativet oppbevares trygt og lett tilgjengelig i den robuste kofferten.

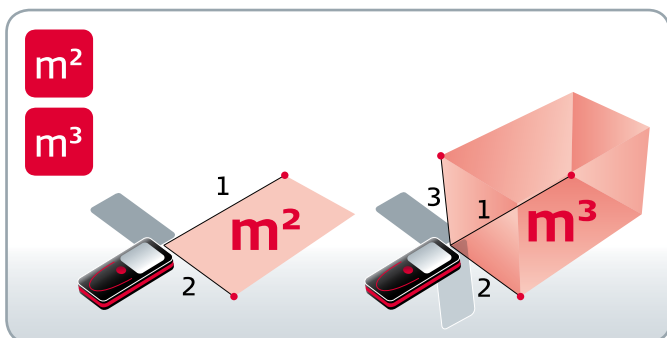
# Alle målinger er mulig

## Avstander, arealer og volumer



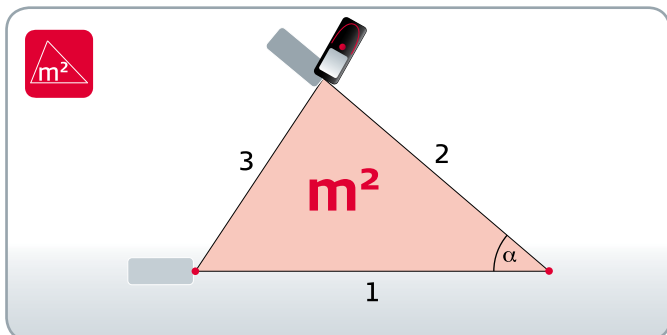
### Minimums-/maksimumsmåling

Maksimumsmålingen er nyttig til å bestemme f.eks. romdiagonalen. Minimumsmålingen kan benyttes til å måle avstanden i en rett vinkel mot en vegg.



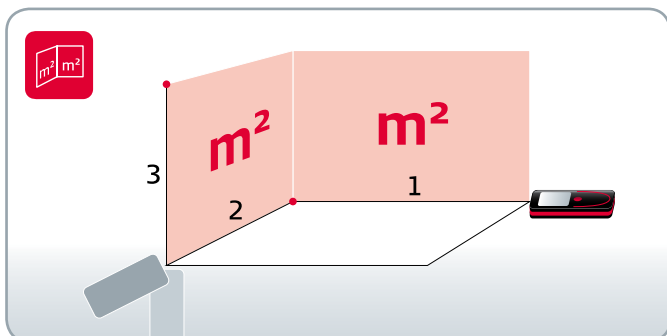
### Areal- og volumberegning

Med bare to eller tre målinger kan du raskt og nøyaktig beregne arealet av et tak, et gulv eller en vegg – eller volumet av et rom. Det er ikke behov for å notere de enkelte verdiene! Resultatet beregnes automatisk og vises på skjermen.



### Trekant- og romvinkelfunksjon

Trekantfunksjonen er til nytte ved en hurtig og effektiv beregning av arealet til et rom med mange hjørner. Del opp rommet i imaginære trekanter. Med bare tre målinger er det mulig å bestemme arealet til hver enkelt trekant for senere summering. Med et tastetrykk vises en detaljert presentasjon av romvinkelen slik at du f.eks. raskt kan kontrollere om vinkelen er rett.

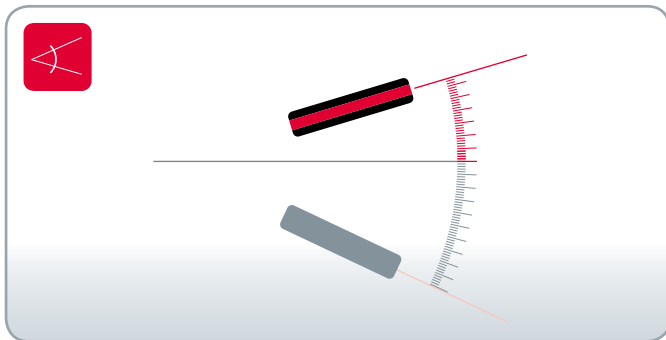


### Malefunksjon

Med denne funksjonen kan f.eks. den totale veggflaten i et rom bestemmes uten at det er nødvendig å notere noen mellomresultater. Det er tilstrekkelig å måle lengden av veggene som kan adderes eller subtraheres etter behov. Til slutt måles rommets høyde som automatisk multipliseres med den tidligere beregnede verdien.

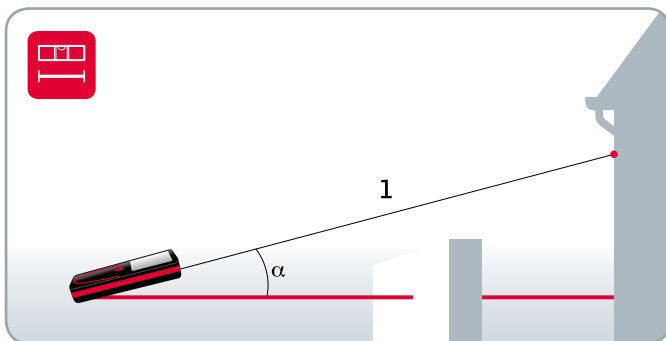
# Nøyaktige indirekte målinger

## Å måle med helningssensor



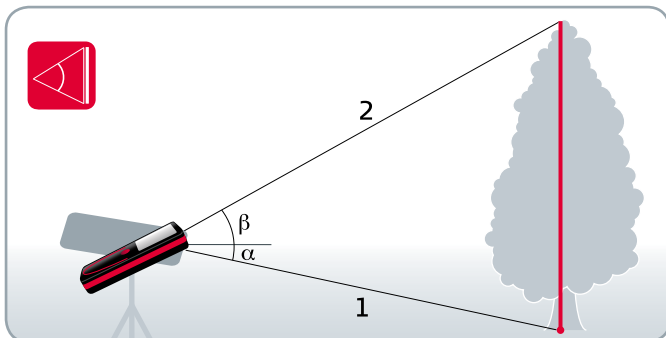
### Helningsmåling

Helningssensorene i Leica DISTO™ kan måle helninger opp til  $\pm 45^\circ$ , eller de kan ha et måleområde på  $360^\circ$ . Dette betyr at du kan måle helninger over hodet. Dette er spesielt nyttig for brukere som ønsker å måle takhelninger.



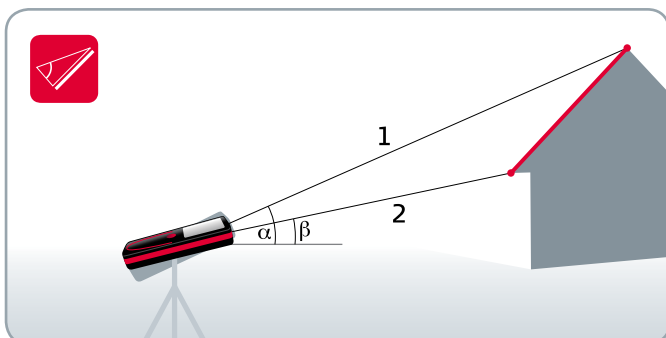
### Smart Horizontal Mode

Ønsket horisontal avstand bestemmes ved hjelp av helningsmålingen, selv om objektet ikke kan tilsiktes direkte horisontalt. Denne funksjonen er nyttig, f.eks. dersom vegger, hindringer eller mennesker befinner seg mellom instrumentet og målet.



### Høydetracking

Høyden av bygninger eller trær uten noe reflekterende punkt kan bestemmes ved hjelp av funksjonen høydetracking. Sikt med punktsøkeren mot nederste punkt på det objektet som skal måles, og gjennomfør en måling. Deretter siktes mot øverste punkt av objektet. Høyden vises på skjermen.

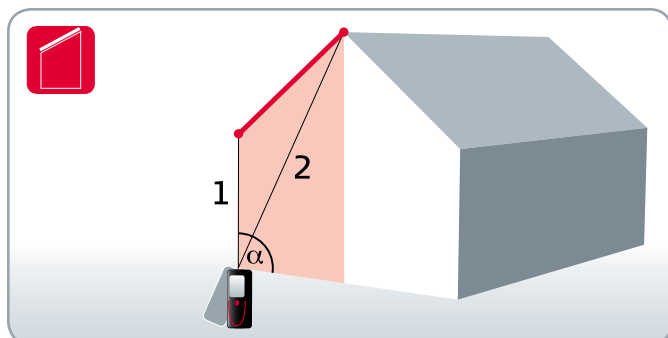


### Dobbelt helningsmåling

Med denne funksjonen er det mulig å bestemme helningen på et hustak, selv over lang avstand. Dette gjøres ved å gjennomføre to avstandsmålinger, samtidig vil Leica DISTO™ bestemme helningen. Det gis også ytterligere opplysninger om f.eks. avstandene og helningen mellom de målte punktene.

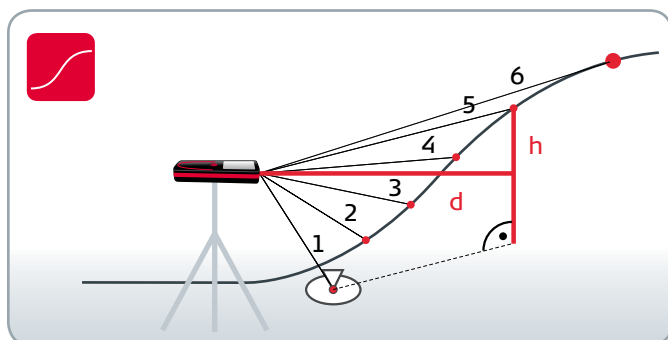
# Enda flere målemuligheter

## Spesialfunksjoner



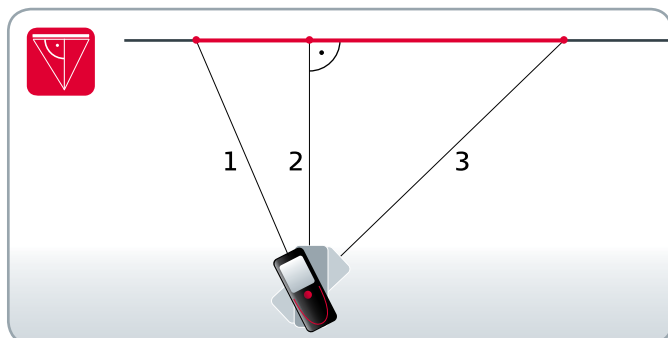
### Trapesmålinger

Trapesfunksjonen gir mulighet for en rask og pålitelig måling av takhelninger og fasadearealer. Du trenger bare to målinger. Den integrerte helningssensoren bestemmer samtidig helningen.



### Høydeprofilmåling

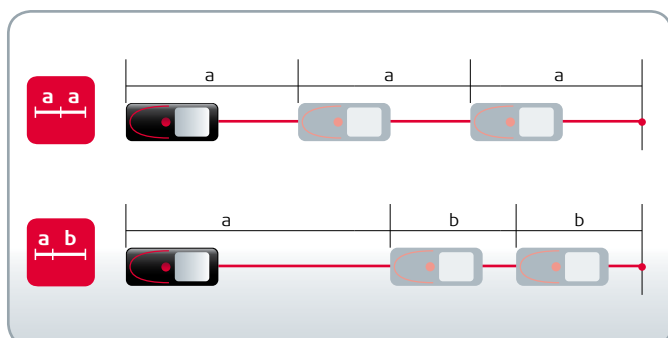
Sikt avstandsmåleren mot et kjent referansemerke og mål så høydeforskjellene til andre punkter i forhold til dette. Dersom alle målepunktene befinner seg i bare en retning, kan terrengprofilen bestemmes på grunnlag av de målte horisontalavstandene og høydeforskjellene.



### Pytagorasfunksjoner

Når det brukes stativ kan avstander måles indirekte, horisontalt og vertikalt. Leica DISTO™ beregner automatisk resultatet på grunnlag av tre målinger. Funksjoner som f.eks. automatisk minimum og maksimum er til hjelp ved måling av rett punkt.

Delhøyder, f.eks. balkong- eller vindushøyder, bestemmes ved hjelp av Pytagoras.

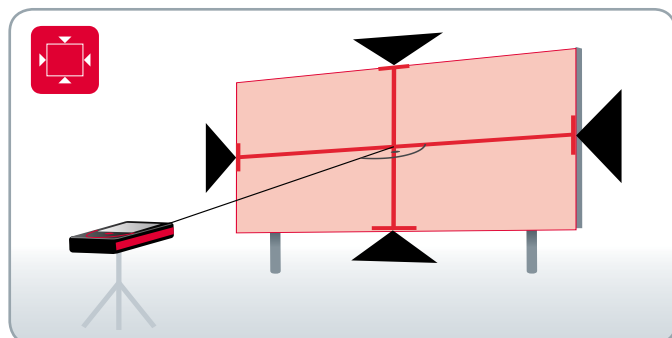


### Utsettingsfunksjon

En eller to ulike avstander (a og b) kan legges inn i avstandsmåleren og deretter brukes til subtraksjon fra definerne, målte avstander. Skjermen viser alltid aktuell utsettingsavstand og en retningspil. Ved en avstand på 0,1 m til neste utsettingspunkt høres et lydsignal.

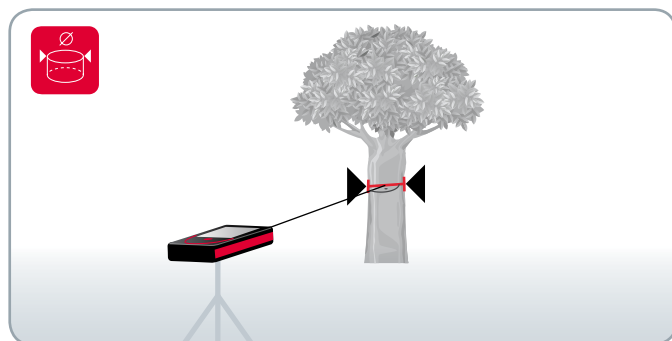
# Verdens første

## Mål og dokumenter med bilder



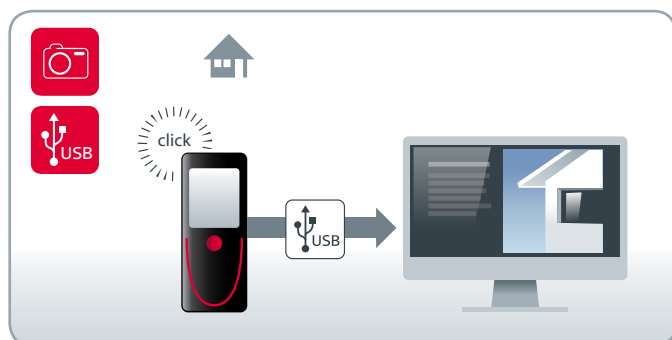
### Måling av bredder, høyder og arealer

Du måler i rett vinkel mot objektet. Gjenstanden vises på skjermen, og så kan du merke den nødvendige dimensjonen med pilene. Avstandene vises på skjermen. På denne måten kan du for eksempel måle bredden, høyden og arealet på en reklametavle ved bare å bruke en avstandsmåling.



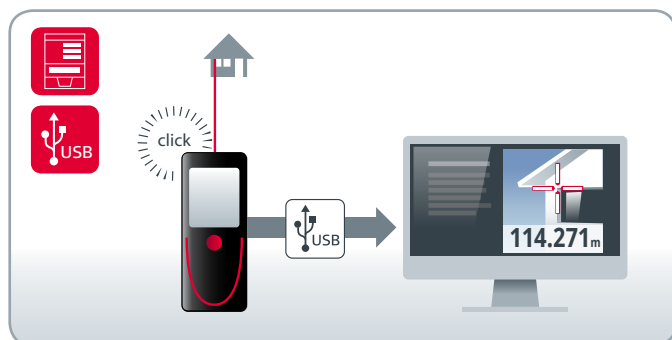
### Diametermålinger

Mål avstanden til senteret av gjenstanden. Gjenstanden vises på skjermen, og så kan du merke diameteren med pilene. Resultatet vises på skjermen. Denne funksjonen er f.eks. ideell for å finne diameteren til en trestamme.



### Ta bilder med oversiktskameraet

Ta bilder for arkiveringsformål, og last dem ned til datamaskinen via USB. Det integrerte oversiktskameraet gir deg mer bildeinformasjon. Ved vanskelige målinger, kan du fotografere og lagre målepunktene eller spesielle funksjoner.

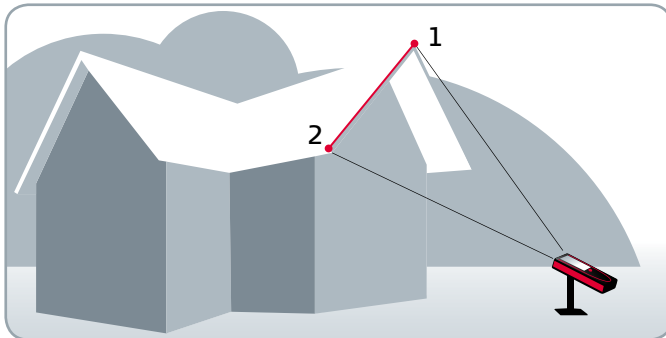


### Skjermbilder

Denne funksjonen egner seg til å registrere informasjon om målingene. Du kan lagre all informasjon som vises på skjermen, dvs. måleresultatene og visningen til Pointfinder, og deretter overføre det via USB til en datamaskin. Dette sikrer at hver måling alltid er godt dokumentert.

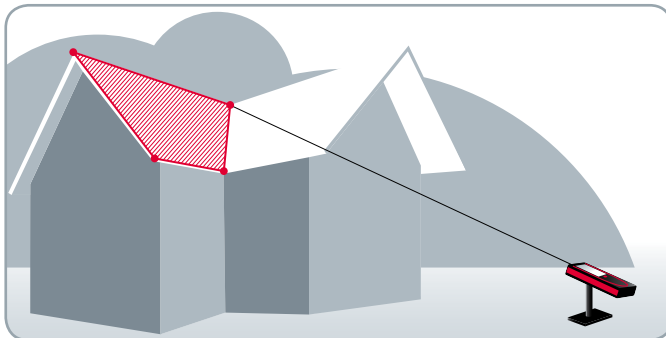
# Verdens første

## Måle punktdata og opprette planer



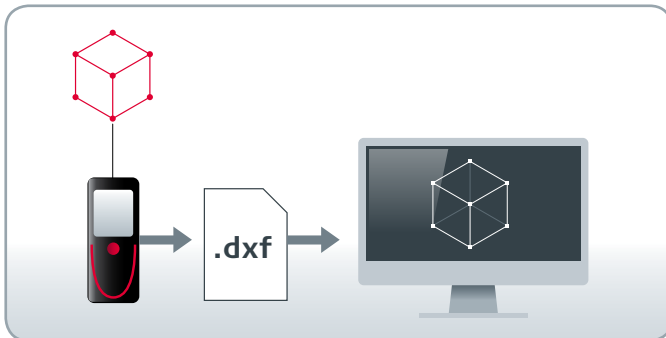
### Punkt-til-punkt-måling

Fold ut Smart Base på Leica DISTO™ S910 og plasser instrumentet på et stabilt underlag. Etter sikting og måling av start- og sluttpunktene for den avstanden som skal måles, vises resultatet på skjermen. Hvis instrumentet er nivellert, finner det høydeforskjellen, horisontalavstanden og helningen på den målte linjen. Med denne funksjonen er det svært enkelt å måle lengder eller bredder på for eksempel et tak.



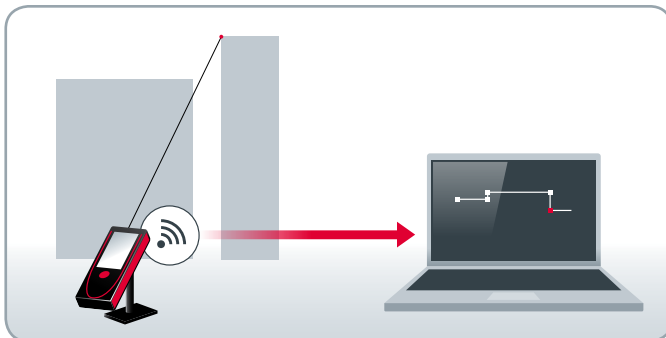
### Smart områdemåling

Fastsett arealet og omkretsen på horisontale og vertikale områder og også områder med helning fra ett punkt. Dette gjøres ved å plassere den utfoldede Smart Base på et stabilt underlag og sikte inn hjørnepunktene på det arealet som skal måles, enten i retning med eller mot urviseren. Med denne metoden kan du raskt og enkelt måle kompliserte gulv, vegger, tak eller takarealer med helning.



### Dataregistrering i DXF-filer

Når Leica DISTO™ S910 er nivellert med den utfoldede Smart Base, kan du måle punkter og lagre dem i en DXF-fil. Filene kan du deretter laste ned ved hjelp av USB. 2D DXF-filene representerer gulvplaner eller vegglayouts; 3D DXF-filene gir deg de målte punktene i 3D for videre behandling. Så lenge punktsøkeren er på kan du også laste ned bildene av de målte punktene.



### Punktdataoverføring

Med WLAN og Smart Base kan du overføre så mange punkter du ønsker i sanntid til en bærbar datamaskin. Leica DISTO™-overføring med plugin støtter også dataoverføring til AutoCAD® og BricsCAD®. Dataene kan også overføres til et tredjeparts program. Du får da direkte tilgang til alle funksjonene i det programmet du foretrekker. Denne funksjonen er ideell for å kontrollere eksisterende data eller å forberede nye tegninger av eksisterende bygninger.

# PROTECT by Leica Geosystems

## Vi sørger for at du lykkes!



**PROTECT**  
by Leica Geosystems

2+1 års  
garanti\*

Sveitsisk  
teknologi

I tillegg til omfattende teknisk kunnskap, prioriterer Leica Geosystems hensynet til kundens ønsker og behov. Tett samarbeid med fagfolk gir brukervennlige produkter som oppfyller kundens ønsker fullt ut.

Våre produkter har høy pålitelighet, nøyaktighet og er svært robuste – også under de tøffeste forholdene på arbeidsplassen. De øker kundenes produktivitet og suksess. Med PROTECT fra Leica Geosystems tilbyr vi førsteklasses service der kundene kan stole på oss, hele tiden, over alt.

### Produsentens livstidsgaranti

#### Vårt løfte – din trygghet

Vår livstidsgaranti gjelder våre produkters kvalitet og pålitelighet. Men hvis et instrument svikter pga. defekter i materiale eller arbeid, vil vi reparere det eller bytte det ut gratis.

### 3 års gratis-periode

#### Komplett service fra spesialister

Registrer din Leica DISTO™ innen åtte uker etter kjøpsdato på <http://myworld.leica-geosystems.com> og utvid denne eksklusive servicen fra to til tre år.

### Sertifisert kvalitet

#### Dokumentert pålitelighet

Rekkevidden og nøyaktigheten til alle Leica DISTO™-instrumentene kontrolleres iht. ISO 16331-1. Du kan derfor være sikker på at instrumentets ytelse opprettholdes ikke bare i testlaboratoriet, men enda viktigere, også under daglig bruk.

### Sveitsisk teknologi

#### Innovative produkter og førsteklasses kvalitet

Våre produkter produseres i fabrikker over hele verden og, sveitsisk presisjon, førsteklasses fagkunnskap og spissteknologi kombineres. Kontinuerlige og omfattende tester i alle trinn av utviklingen og produksjonen garanterer en konsistent kvalitet av høy standard.



PROTECT er underlagt Leica Geosystems internasjonale begrensede garanti og PROTECT sine generelle vilkår og betingelser som finnes på [www.leica-geosystems.com/protect](http://www.leica-geosystems.com/protect).

\*Tilgjengelig ved gratis registrering på nettet innen 8 uker etter kjøpsdato.

# Leica DISTO™

## Originalt tilbehør



### POWERLINE 4 LIGHT Lader

For lading av 4 batterier; type AA eller AAA;  
Med 4 adaptere for globalt bruk; inklusive  
4 oppladbare batterier type AA/2300mAh  
Art. nr. 806 679



### Mini-USB billader

For å lade Leica DISTO™ fra USB;  
ekstremt liten – får til og med  
plass under stikkontaktdeksler;  
effekt: 5V/1 amp  
Art. nr. 806566



### UC20 universal hurtiglader

For lading av 2 batterier; type AAA;  
med 4 adaptere for globalt bruk;  
inklusive 2 oppladbare batterier  
type AAA NiMH / 800mAh  
Art. nr. 788956



### Leica TRI 70 stativ

Det lille transportable stativet er beregnet  
for daglig bruk. Det er utstyrt med  
lettbetjent finjustering og dâselibelle.  
Kan forlenges fra 0,40m til 1,15m. Ideelt  
med Leica TA360 eller FTA360 adapter.  
Art. nr. 794963



### Leica TRI 100 stativ

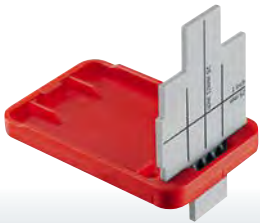
Kvalitetsstativ med dâselibelle,  
meget lett å finjustere. Kan forlenges  
fra 0,70m til 1,74m.  
Art. nr. 757938



### Leica TRI 200 stativ

Lett og svært stødig stativ i aluminium  
med 1/4" festeskruer, libelle og  
lâsekobling for enkel oppstilling.  
Uttrekkslengde 0,75 m til 1,15 m.  
Ideelt med Leica FTA360 eller  
FTA360-S.  
Art. nr. 828 426





#### Leica GZM3 sikteplate

Den nye sikteplaten er det perfekte tilbehøret for målemaler, benkeplater osv. – uansett hvilken fasong som skal måles, kurver, kanter, hjørner kan måles fra alle posisjoner.  
Art. nr. 820943



#### Leica GZM27 sikteplate

Klebemålplater for feste på kanter og hjørner.  
Størrelse: 147×98mm.  
Art. nr. 723774



#### Leica GZM26 sikteplate

For måling mot dårlig reflekterende overflater. Dobbeltsidig – grå side for korte avstander og brun for lengre avstander.  
Størrelse: 210×297mm.  
Art. nr. 723385



#### Leica GZM30 sikteplate

Klebemålplater for plassering på bakkemarkører.  
Størrelse: 274×197mm.  
Art. nr. 766560



#### Leica FTA360 adapter

Robust adapter med finskruer for enkel og nøyaktig sikting. Adapteret forenkler siktingen, spesielt over lange avstander, og reduserer avviket til et minimum når du foretar indirekte målinger. Spesielt godt egnet for Leica DISTO™ D510 og D810 touch i kombinasjon med Leica-stativene TRI 70, TRI 100 og TRI 200.  
Art. nr. 799301



#### Leica FTA360-S adapter

Kraftig adapter med findrev for praktisk og nøyaktig sikting. Adapteren gjør det enklere å sikte, først og fremst på lange avstander, og fører til minimalt avvik ved indirekte måling. Passer til Leica DISTO™ S910 i kombinasjon med Leica-stativene TRI 70, TRI 100 og TRI 200.  
Art. nr. 828414



3 in 1

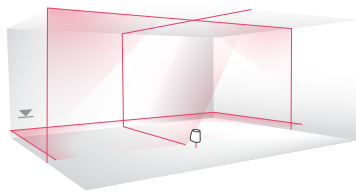
#### GLB30 ekstra lette laserbriller

For bedre synlighet av laserpunkt utendørs. Med 3 ulike linser: laserbriller, vernebriller og solbriller.  
Art. nr. 780117

# Leica Lino punkt- og linjelaser

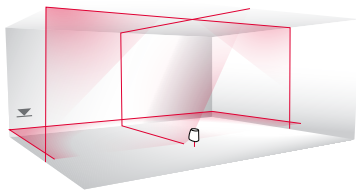
## Helt pålitelig – punkt for punkt

Leica Lino-laseren gir svært synlig laser linjer og punkter. Selvnivellering gir enkel og problemfri oppstilling. Det finnes en Leica Lino for alle bruksområder, fra utsetting og nivellering til innretting og lodding. Du kan stole på Leica Geosystems-kvaliteten.



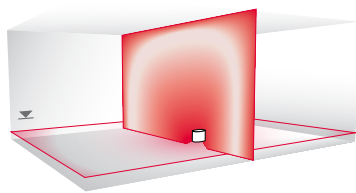
### Leica Lino ML180 (ML90 manuell versjon)

Med funksjonen Smart Targeting kan layout-oppgaver gjøres uten hjelp av andre, også over store avstander. Et tastetrykk er nok til å innrette laserlinjen på mottakeren XCR Catch. For layout-oppgaver opp til 100 m er presisjonen ekstremt viktig, for å unngå feil. Her er den nøyaktige elektroniske selvnivelleringen en fordel.



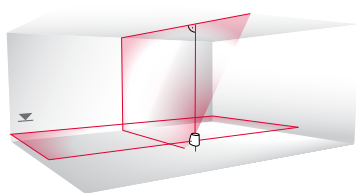
### Leica Lino L4P1

Den mest allsidige: Med multi-linjelaseren løser man de fleste oppgaver. I tillegg kan den dreies 360° på bunnplaten for 90° utsetting i hele rommet. De oppladbare li-ion-batteriene som har driftstid på 24 timer, kan enkelt skiftes ut med vanlige alkaliske batterier.



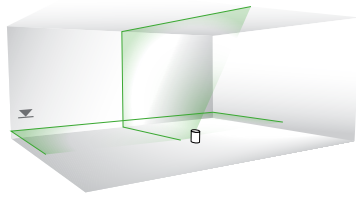
### Leica Lino L360

Den oppladbare laseren er ideell til overføring av høyder og referansepunkter, takket være den nøyaktige projiseringen av 360° laserlinjen.



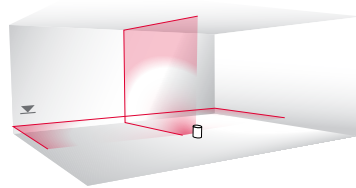
### Leica Lino L2P5

Den lille, anvendelige allrounderen for raske utsettings-, layout- og innrettingsoppgaver.



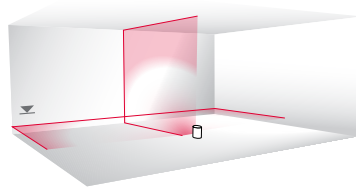
**Leica Lino L2G+**

Den grønne krysslinjelaseren med opptil 4 ganger bedre synlighet.



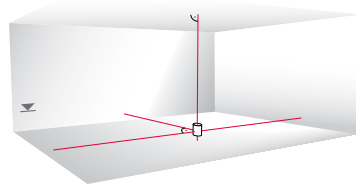
**Leica Lino L2+**

Den anvendelige krysslinjelaseren med ekstra lange laserlinjer for horisontal og vertikal utsetting.



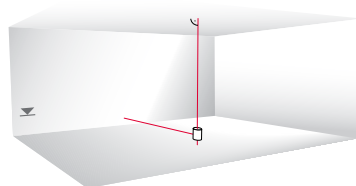
**Leica Lino L2**

Den anerkjente krysslinjelaseren for enkel horisontal og vertikal utsetting.



**Leica Lino P5**

5-punktlaseren for hurtige utsettings- og layoutoppaver samt enkel opp- og nedlodding.



**Leica Lino P3**

3-punktlaser for hurtige opp- og nedloddingsoppgaver.

# Kort om serien Leica DISTO™

## Tekniske data



Tekniske data	D1	D110	D2	X310
Typ. målenøyaktighet	± 2,0mm	± 1,5 mm	± 1,5 mm	± 1,0mm
Rekkevidde	0,2 opp til 40m	0,2 opp til 60m	0,05 opp til 100m	0,05 opp til 120m
Måleenheter	m, ft, in	m, ft, in	m, ft, in	m, ft, in
Power Range Technology	○	○	○	●
X-Range Power Technology	●	●	●	○
Avstand i m	10m	10, 50m	10, 50, 100m	10, 50, 100m
Ø Laserpunktets diameter i mm	6mm	6, 30mm	6, 30, 60mm	6, 30, 60mm
Helningssensor måleområde	○	○	○	360°
Nøyaktighet til laserstråle	○	○	○	± 0,2°
Nøyaktighet til hus	○	○	○	± 0,2°
Enheter i helningssensor	○	○	○	0,0°, 0,0%
Smart Base målerekkevidde				
Horisontalt	○	○	○	○
Vertikalt	○	○	○	○
Avstand i m	○	○	○	○
Typisk toleranse for P2P-funksjonen				
Nivelleringsrekkevidde	○	○	○	○
Nivelleringsnøyaktighet	○	○	○	○
Punktsøker med 4x zoom	○	○	○	○
Oversikt kamera	○	○	○	○
Filformat fotografi	○	○	○	○
Minne	○	○	10 resultater	20 skjermer
Minne for bilder	○	○	○	○
CAD-dataformat	○	○	○	○
Minne for CAD-filer	○	○	○	○
Selvtløser (timer)	○	○	●	●
Belyst skjerm	●	●	●	●
Gratis programvare for Windows	●	●	●	○
Gratis app	iOS/Android	iOS/Android	iOS/Android	○
Data grensesnitt*	Bluetooth® SMART	Bluetooth® SMART	Bluetooth® SMART	○
Målinger per batterisett	opp til 10'000**	opp til 10'000**	opp til 10'000**	opp til 5000
Batterilevetid	opp til 20 timer	opp til 20 timer**	opp til 20 timer**	opp til 10 timer
Multifunksjonelt endestykke	○	○	●	●
Stativgjenge	○	○	○	●
Batterier	type AAA 2 x 1,5V	type AAA 2 x 1,5V	type AAA 2 x 1,5V	type AAA 2 x 1,5V
Ladetid	○	○	○	○
Beskyttelsesgrad	IP 54	IP 54	IP 54	IP 65
Dimensjoner	115 x 43,5 x 23,5 mm	120 x 37 x 23 mm	116 x 44 x 26 mm	122 x 55 x 31 mm
Vekt med batterier	87 g	92 g	100 g	155 g

\*) Systemkrav og andre opplysninger finner du på [www.disto.com](http://www.disto.com)

\*\*\*) Redusert i Bluetooth®- eller WLAN-modus





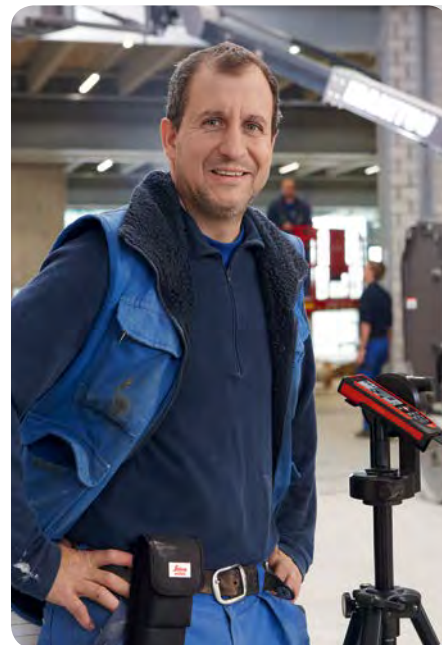
**Josef Roth (flislegger)**

«Som flislegger har jeg behov for å måle og summere avstander og flater. Med Leica DISTO™ D2 er alt tilgjengelig med noen tastetrykk. Takket være Bluetooth® og DISTO™ sketch-appen, kan jeg dokumentere alt på smarttelefonen min.»



**Jürgen Vallaster (anleggsansvarlig)**

«Takket være Leica DISTO™ X310 med sin integrerte helningssensor, kan jeg lett håndtere vanskelige måleoppgaver. Og jeg er overrasket over hvor robust den er.»



**Erdinc Sönmez (sanitæringenjør)**

«Det er enkelt å sette opp og måle alle avstander fra ett punkt, også punkter på taket. Med DISTO™ S910 sparer jeg mye tid.»

Forhandlerens stempel