

3D Disto Software
for Windows®

Leica 3D Disto Tutorial



Küchen

- when it has to be **right**

Leica
Geosystems

Küchen

Was soll gemessen werden?

Arbeitsplatte:

- Die Wand entlang der künftigen Platte mit Ecken, Winkeln und Unebenheiten
- vorhandene Schränke und andere Möbel
- Leitungen, Fenster, Anschlüsse und andere Details

Übliche Methode:

Aufmaß mit Messband oder Laserdistanzmesser und Skizzen, anschließend Eingabe/Nachkonstruktion in CAD. Oft werden Schablonen aus Pappe oder Sperrholz angefertigt und vor Ort angepasst.

Dieses Tutorial zeigt das zeitsparende Aufmaß mit dem 3D Disto, der einige Arbeitsschritte erspart.



- when it has to be **right**

Leica
Geosystems

Küchen

Aufstellung

Schritt 1:

3D Disto so aufstellen, dass die zu messenden Punkte für den Laser erreichbar sind – evtl. Stativ benutzen. Es ist von Vorteil, wenn kein zweiter Standpunkt erforderlich ist.



- when it has to be **right**

Leica
Geosystems

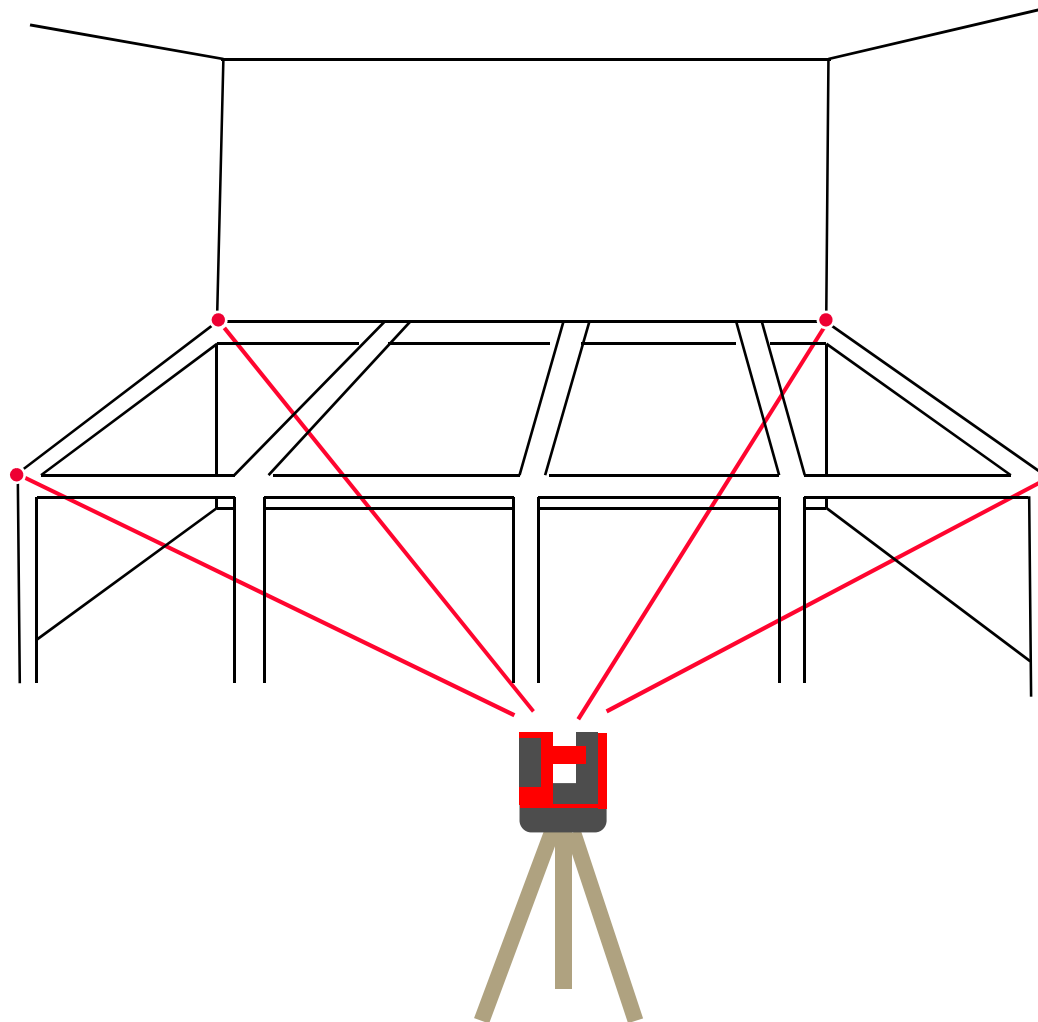
Küchen

Aufmaß mit dem 3D Disto



Schritt 2:

Im einfachsten Fall genügt es, einige Ecken und die Vorderkante der Unterschränke zu messen.



- when it has to be **right**

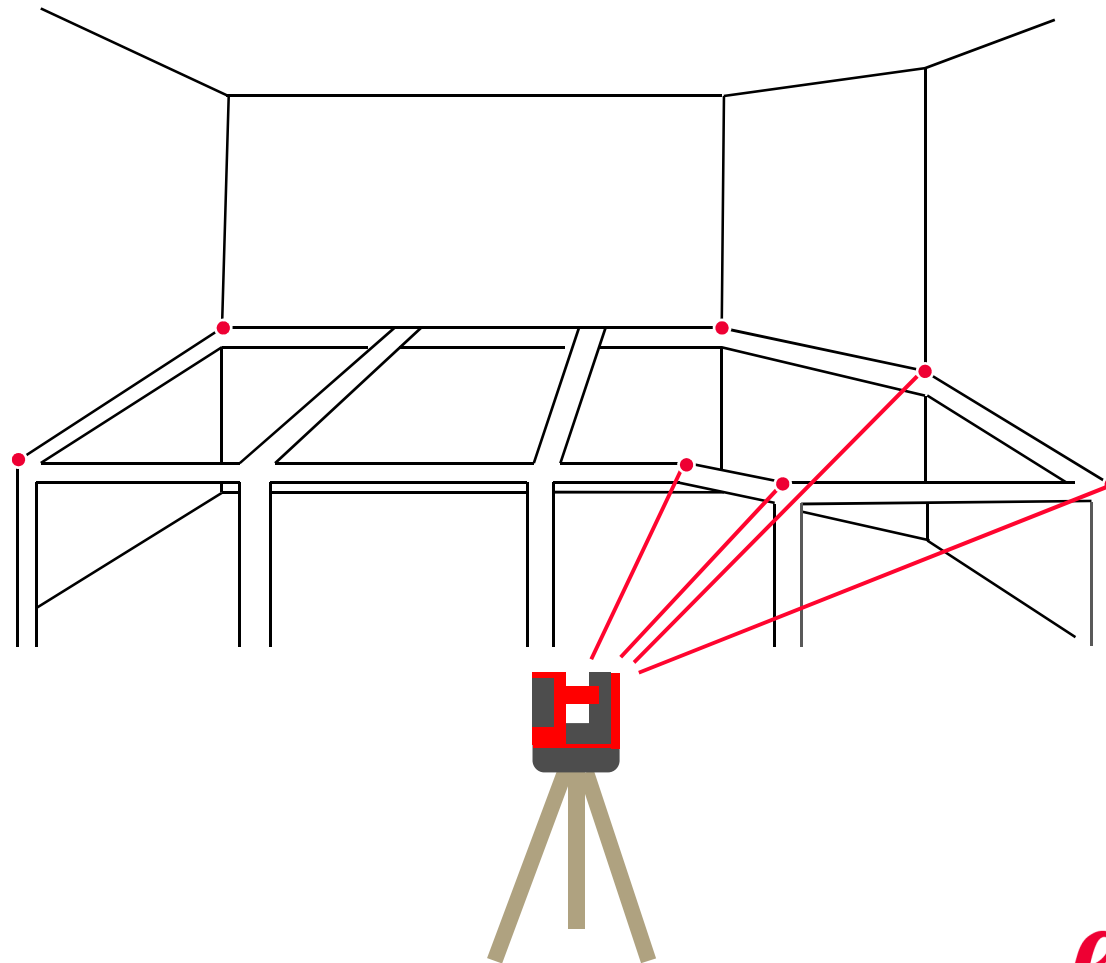
Küchen

Aufmaß mit dem 3D Disto



Schritt 2a (optional):

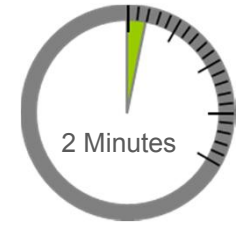
Gleiches Vorgehen bei unregelmäßigen Formen: Alle Ecken und Kanten, die letztendlich die Form der Arbeitsplatte bestimmen, werden gemessen.



- when it has to be **right**

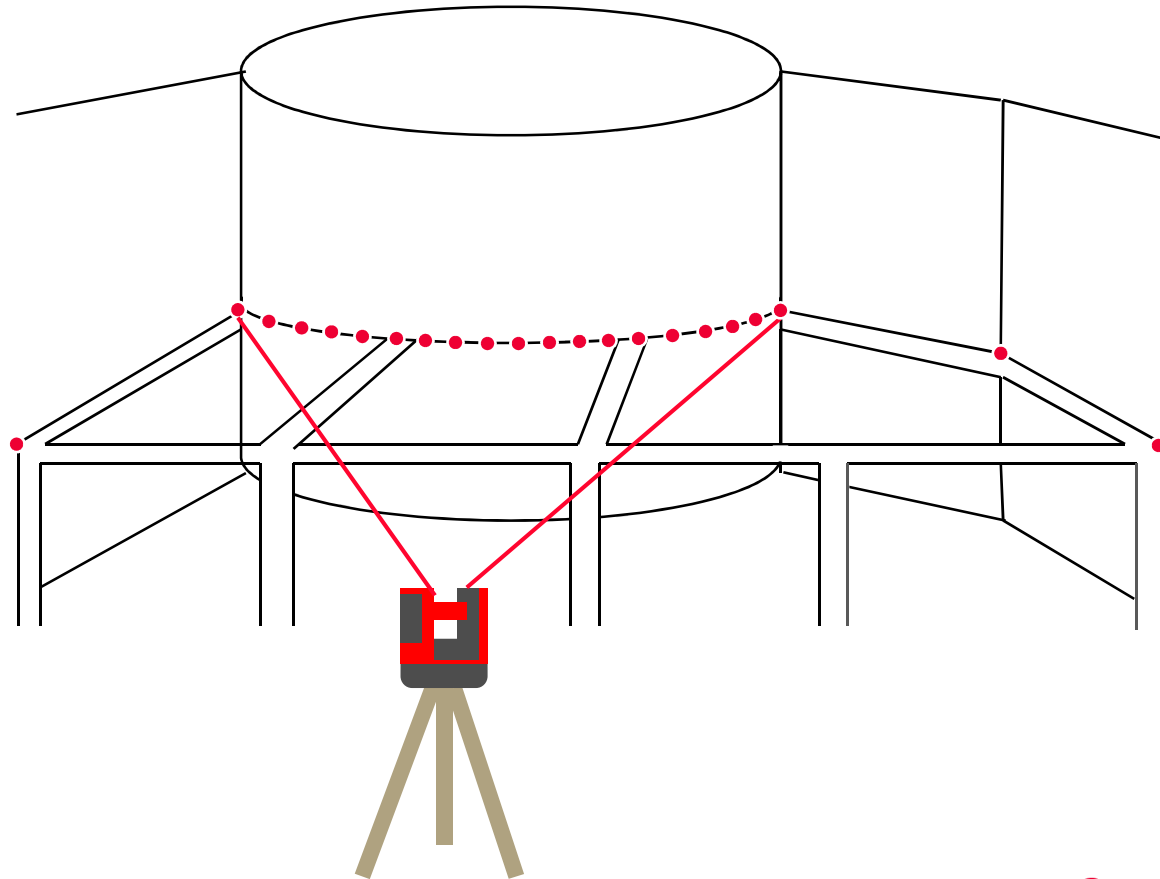
Küchen

Aufmaß mit dem 3D Disto



Schritt 2b (optional):

Bei gewölbten Wänden oder Unregelmäßigkeiten einfach einen Scan starten. Der 3D Disto tastet die Oberfläche automatisch entlang einer Linie ab.

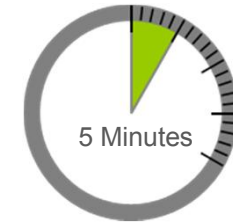


- when it has to be **right**

Leica
Geosystems

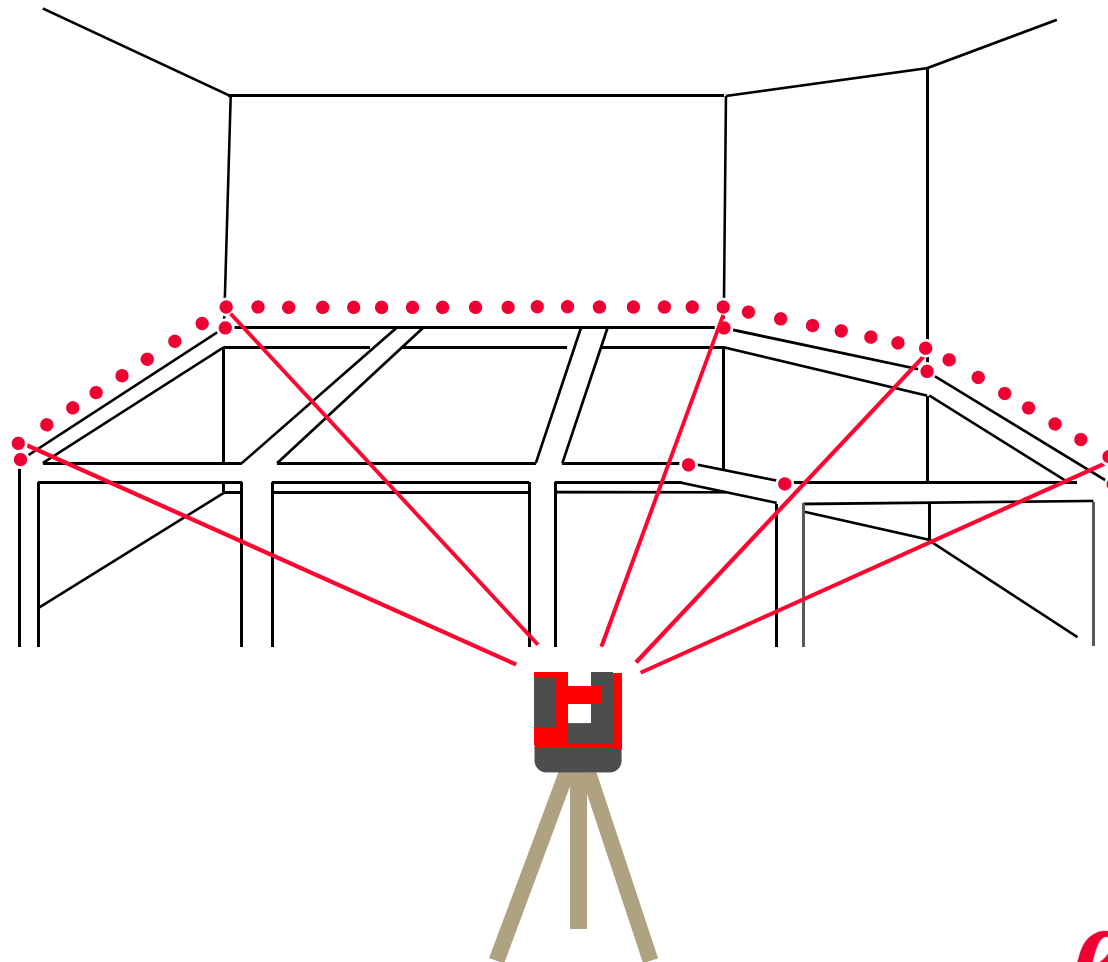
Küchen

Aufmaß mit dem 3D Disto



Schritt 2c (optional):

Zur Sicherheit können Sie bei Verdacht auf Unebenheit einen Scan über alle Wände laufen lassen.



- when it has to be **right**

Küchen

Detailpunkte messen

Schritt 3:

Messen Sie anschließend Steckdosen, Anschlüsse, Abläufe an Wänden und Boden – alles, was für Planung und Installation zu berücksichtigen ist.

So können Sie dem Kunden verlässlich die möglichen Becken und Einbauten anbieten und den Zuschnitt planen. Wenn digitale Bestandspläne vorliegen, kann die Messung später dort eingefügt und die Küche überzeugend mit CAD-Systemen visualisiert werden.



- when it has to be **right**

Leica
Geosystems

Küchen

Speichern und exportieren

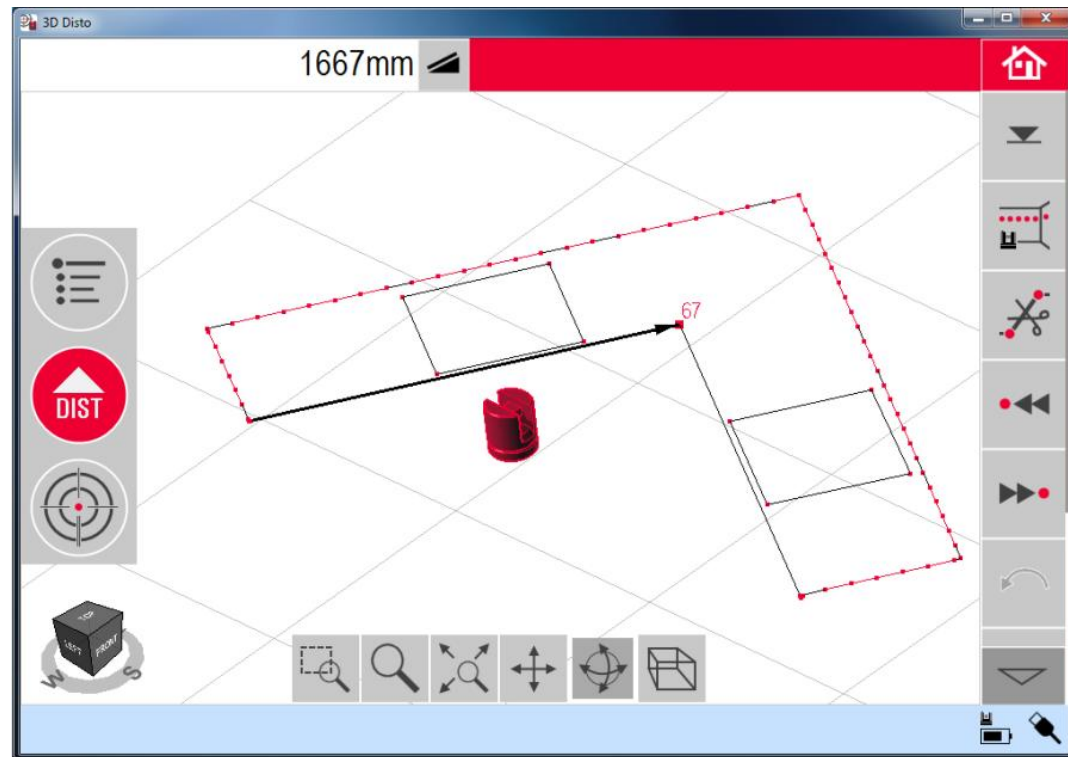
Schritt 4:

Messung speichern, in der Dateiverwaltung markieren und EXPORT-Taste drücken. Es entstehen 2D- und 3D-Daten im Maßstab 1:1.



Fertig!

Nun noch die Messung in Ihr CAD-System einlesen. Das Aufmaß hat mm-Genauigkeit und ist ideale Planungsgrundlage für Ihren Entwurf.



- when it has to be right

Küchen

CNC-Zuschnitt und Installation

Schritt 5:

Sie können Ihren Entwurf direkt zum Zuschnitt geben.

Die hohe Messgenauigkeit schließt Risiken aus, die zeitaufwändige Korrekturen mit sich bringen.

Der Leica 3D Disto ist das perfekte Werkzeug für's Küchenaufmaß. Zudem können Sie mit seiner "Projektor"-Funktion vom Laser genaue Positionen an Wänden und Decken anzeigen lassen, z. B. Bohrpunkte.



- when it has to be **right**

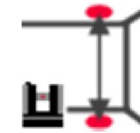
Leica
Geosystems

Küchen

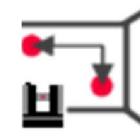
Installationshilfen

Der
"Werkzeugkasten"
enthält einfache
Hilfen zum Loten,
Positionen
anzeigen,
Übertragen von
Höhen und
Markieren von
Parallelen.

Plumb tool



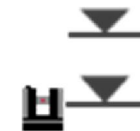
Position marker



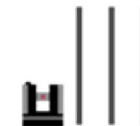
Level tool



Meter mark tool



Parallel marker



- when it has to be **right**

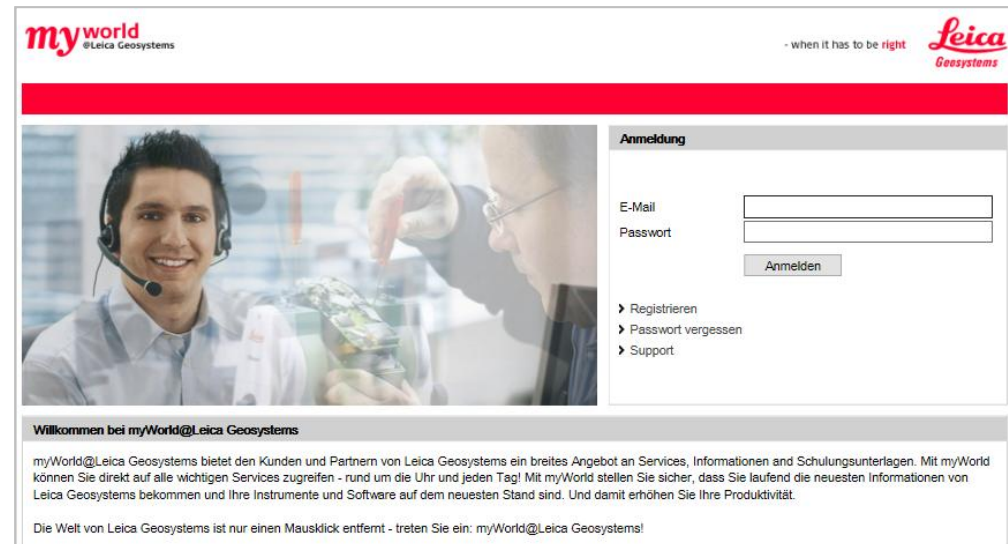
Leica 3D Disto

Registrierung auf myWorld



Registrieren Sie Ihren 3D Disto auf myWorld für:

- Gerantieverlängerung
- Lizenzschlüssel
- Tutorials
- Kostenlose Software-Updates
- Support
- Handbücher



The screenshot shows the myWorld@Leica Geosystems website interface. At the top left is the 'myworld @Leica Geosystems' logo, and at the top right is the 'Leica Geosystems' logo with the tagline '- when it has to be right'. Below the logos is a red horizontal bar. The main content area is divided into two sections. On the left is a photograph of a smiling male customer service representative wearing a headset, interacting with a customer. On the right is a login form titled 'Anmeldung'. The form contains two input fields for 'E-Mail' and 'Passwort', followed by an 'Anmelden' button. Below the button are three links: '› Registrieren', '› Passwort vergessen', and '› Support'. At the bottom of the page, there is a welcome message: 'Willkommen bei myWorld@Leica Geosystems' followed by a paragraph of text explaining the benefits of the myWorld service, and a footer line: 'Die Welt von Leica Geosystems ist nur einen Mausklick entfernt - treten Sie ein: myWorld@Leica Geosystems!'.

www.disto.com